

Latvijas Bankas elektroniskās klīringa sistēmas (EKS sistēmas) klīringa servisa funkcionālais apraksts

Publicēšanas datums: 2024. gada 17. oktobrī

Izmaiņu ieviešanas datums: 2024. gada 17. oktobrī

Rīgā

1. Ziņojumu apmaiņa klīringa servisa ietvaros	3
2. Klīringa servisa procedūras	6
3. Klīringa servisa darbības laika plāns.....	7
3.1. Dalībniekam, kurš ir TARGET sistēmas dalībnieks	7
3.2. Dalībniekam, kurš nav TARGET sistēmas dalībnieks	7
4. Faila sagatavošana.....	8
4.1. Faila nosaukums	8
4.2. Faila sagatavošanai izmantojamais formāts	9
4.3. Prasības PE tipa faila saturam	9
4.4. Prasības IE un OE tipa failu saturam.....	9
4.5. Adresācijas lauku lietojums.....	10
4.6. XML failu galvene	13
4.7. Ziņojuma identifikatoru, izņemot <EndToEndId>, formāts.....	17
4.8. Sākotnējā ziņojuma identifikatoru, izņemot <OrgnlEndToEndId>, formāts....	17
4.9. Ziņojuma identifikatora <EndToEndId> un sākotnējā ziņojuma identifikatora <OrgnlEndToEndId> formāts.....	17
5. Maksājumu un informatīvo ziņojumu paketes galvenes un ziņojuma sagatavošana....	18
5.1. Kredīta pārveduma ziņojums (pacs.008.001.08).....	18
5.2. Naudas līdzekļu atmaksas ziņojums (pacs.004.001.09)	27
5.3. Statusa ziņojums (pacs.002.001.10)	33
5.4. Maksājuma ziņojuma pārceļšanas ziņojums (pacs.002.001.10).....	36
5.5. No klīringa izslēgto maksājumu noraidījuma ziņojums (pacs.002.001.10)	39
5.6. Informatīvais ziņojums (pacs.002.001.10)	42
5.7. Maksājuma atsaukuma ziņojums (camt.056.001.08)	45
5.8. Maksājuma atsaukuma atteikuma ziņojums (camt.029.001.09)	50
5.9. Statusa pieprasījuma ziņojums (pacs.028.001.03)	55
5.10. Paziņojuma ziņojums par izmeklēšanas rezultātiem (camt.029.001.09)	59
5.11. Maksājuma meklēšanas pieprasījuma ziņojums (camt.027.001.07).....	67
5.12. Maksājuma valutēšanas datuma maiņas pieprasījuma ziņojums (camt.087.001.06)	72
6. Priekšfinansējuma vadība klīringa seguma kontā	77
6.1. Priekšfinansējuma iemaksa dalībniekam, kurš ir TARGET sistēmas dalībnieks....	77
6.2. Priekšfinansējuma iemaksa dalībniekam, kurš nav TARGET sistēmas dalībnieks	78
6.3. Priekšfinansējuma izmaksa	78
6.3.1. Priekšfinansējuma izmaksas rīkojuma ziņojums (camt.050.001.05).....	78
6.3.2. Priekšfinansējuma izmaksas rīkojuma statusa ziņojums (camt.025.001.05).....	79
6.4. Dalībnieka informēšana par priekšfinansējuma iemaksu vai izmaksu (camt.054.001.08).....	80
6.5. Klīringa seguma konta izraksts (camt.053.001.08)	81
7. Faila un ziņojuma pārbaude	83
7.1. Noformēšanas pareizības pārbaude	83
7.2. Dublēšanās pārbaude	84
8. Klīringa rezultāta fails.....	86
9. Brīdinājuma ziņojums	87
10. STEP2 sistēmas maršrutēšanas tabula.....	88
10.1. STEP2 sistēmas dalībnieku saraksts	88
10.2. STEP2 sistēmas sasniedzamo iestāžu saraksts	88
10.3. Statusa vērtības	89
10.4. Papildservisi.....	89

"Latvijas Bankas elektroniskās klīringa sistēmas (EKS sistēmas) klīringa servisa funkcionālais apraksts" (tālāk tekstā – apraksts) nosaka Latvijas Bankas elektroniskās klīringa sistēmas (EKS sistēmas; tālāk tekstā – EKS sistēma) klīringa servisā apstrādājamo failu, failos iekļaujamo ziņojumu sagatavošanas norādes, ar to apstrādi saistīto ziņojumu struktūru.

Šajā aprakstā lietotie termini atbilst Latvijas Bankas padomes 2010. gada 9. septembra kārtības Nr. 183/3 "Dalības kārtība Latvijas Bankas elektroniskajā klīringa sistēmā" 1. pielikumā "Sistēmas noteikumi dalībai EKS" lietotajiem terminiem un to skaidrojumam.

Ziņojumu un failu aprakstos tiek lietoti šādi apzīmējumi:

- a) lauka statuss:
 - M – obligāti aizpildāms;
 - O – nav obligāti aizpildāms;
 - C – pakļauts nosacījumam;
- b) lauka formāts:
 - n – cipari (no 0 līdz 9);
 - a – latīņu alfabēta lielie burti (no A līdz Z);
 - c – latīņu alfabēta lielie burti un cipari;
 - x – jebkurš simbols, kas atbilst šā apraksta 4.2. apakšpunkta prasībām;
- c) lauka garums:
 - nn – maksimālais lauka garums (minimālais – 1);
 - nn! – fiksēts lauka garums, piemēram, 3!;
- d) datums un laiks:
 - ISODate – YYYY-MM-DD;
 - ISODateTime – skat. EKS ziņojumu un failu shēmas.

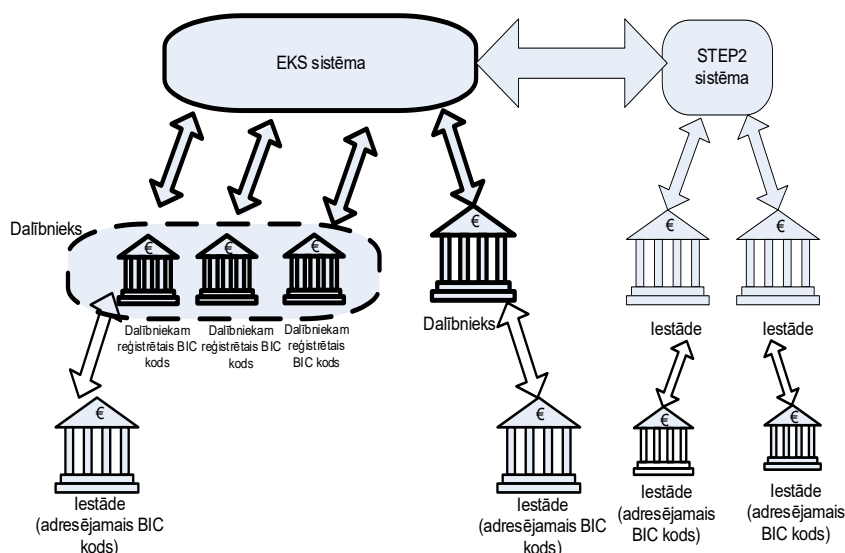
1. Ziņojumu apmaiņa klīringa servisa ietvaros

Klīringa serviss apstrādā ziņojumus, kas sagatavoti saskaņā ar Eiropas Maksājumu padomes apstiprināto SEPA kredīta pārvedumu shēmas rokasgrāmatu (*SEPA Credit Transfer Scheme Rulebook*), Eiropas Maksājumu padomes apstiprinātajām SEPA kredīta pārvedumu shēmas starpbanku ieviešanas vadlīnijām (*SEPA Credit Transfer Scheme Inter-Bank Implementation Guidelines*, tālāk tekstā – SCT Inter-PSP IG) un finanšu pakalpojumu ziņojumapmaiņas standarta ISO 20022 XML ziņojumu standartiem (tālāk tekstā – ISO 20022) un iekļauti atbilstošā tipa failos ar "p7m" vai "P7M" paplašinājumu. Failu apmaiņu veic failu apmaiņas servisā. Klīringa servisam nosūtāmos failus dalībnieks kompresē, paraksta, šifrē un ievieto mapē EKSEUR\Out, savukārt klīringa servisa sūtāmie faili ir pieejami dalībniekam lejupielādēšanai failu apmaiņas servisa mapē EKSEUR\In.

Ziņojuma nosaukums	Ziņojuma tips	Tā faila tips, kurā iekļauj ziņojumu	Faila sūtītājs
Maksājuma ziņojumi			
Kredīta pārveduma ziņojums	pacs.008.001.08	PE – kredīta pārvedumu un naudas līdzekļu atmaksas fails	EKS sistēma vai dalībnieks
Naudas līdzekļu atmaksas ziņojums	pacs.004.001.09	PE	EKS sistēma vai dalībnieks
Informatīvie ziņojumi			
Maksājuma atsaukuma ziņojums	camt.056.001.08	PE	EKS sistēma vai dalībnieks

Maksājuma atsaukuma atteikuma ziņojums	camt.029.001.09 camt.029 (PE)	PE	EKS sistēma vai dalībnieks
Statusa pieprasījuma ziņojums	pacs.028.001.03	PE vai IE – uz klīringa servisu sūtāmais pieprasījumu fails	Dalībnieks
		OE – klīringa servisa sagatavotais pieprasījumu fails	EKS sistēma
Maksājuma meklēšanas pieprasījuma ziņojums	camt.027.001.07	IE	Dalībnieks
		OE	EKS sistēma
Maksājuma valutēšanas datuma maiņas pieprasījuma ziņojums	camt.087.001.06	IE	Dalībnieks
		OE	EKS sistēma
Paziņojuma ziņojums par izmeklēšanas rezultātiem	camt.029.001.09 camt.029 (IE)	IE	Dalībnieks
		OE	EKS sistēma
Statusa ziņojums	pacs.002.001.10	VE – PE tipa faila pārbaudes rezultātu fails vai QE – IE tipa faila pārbaudes rezultātu fails	EKS sistēma
Maksājuma ziņojuma pārceļšanas ziņojums	pacs.002.001.10	FE – maksājumu pārceļšanas fails	EKS sistēma
No klīringa izslēgto maksājumu noraidījuma ziņojums	pacs.002.001.10	UE – no klīringa izslēgto maksājumu noraidījumu fails	EKS sistēma
Klīringa rezultāta ziņojums	–	TE – klīringa rezultāta fails	EKS sistēma
Brīdinājuma ziņojums	–	ME – brīdinājuma fails	EKS sistēma
Priekšfinansējuma vadības ziņojumi			
Priekšfinansējuma izmaksas rīkojuma ziņojums	camt.050.001.05	EKS050 – priekšfinansējuma izmaksas rīkojuma fails	Dalībnieks
Priekšfinansējuma izmaksas rīkojuma statusa ziņojums	camt.025.001.05	EKS025 – priekšfinansējuma izmaksas rīkojuma statusa fails	EKS sistēma
Paziņojuma ziņojums par priekšfinansējuma iemaksu vai izmaksu	camt.054.001.08	EKS054 – paziņojuma fails par priekšfinansējuma iemaksu vai izmaksu	EKS sistēma
Pārskata ziņojumi			
Klīringa seguma konta izraksta ziņojums	camt.053.001.08	EKS053 – klīringa seguma konta izraksta fails	EKS sistēma

Dalībnieku klīringa servisā iesniedzamie ziņojumi var tikt adresēti EKS sistēmas dalībniekiem, kuri lieto klīringa servisa pakalpojumus, adresējama BIC koda turētājiem, kā arī iestādēm, kuras sasniedzamas, izmantojot STEP2 sistēmu (sk. 1. att.).



1. attēls. Klīringa servisa darbības shēma

Latvijas Banka izveido un uztur sarakstu ar informāciju par iestādēm, kas sasniedzamas, izmantojot klīringa servisu, t.sk. par iestādēm, kas sasniedzamas, izmantojot STEP2 sistēmu (maršrutēšanas tabulu). Maršrutēšanas tabula tiek atjaunināta ne retāk kā reizi mēnesī. Regulārie atjauninājumi stājas spēkā katra mēneša pirmajā otrdienā, kura seko mēneša pirmajai sestdienai. Atjauninātās tabulas ZIP kompresēta faila veidā (ar paplašinājumu ".ZIP") ir pieejamas lejupielādēšanai failu apmaiņas servisā ne vēlāk kā pēdējā piektdienā pirms pārmaiņu stāšanās spēkā. Maršrutēšanas tabulas nosaukums ir BICGGGMMDD.TXT, kur BIC koda daļa vienmēr ir nemainīga un GGGGMMDD ir datums, kas norāda atjauninātās tabulas spēkā stāšanās datumu. Tabula ir teksta fails ar šādu struktūru.

Nr.p.k.	Elements	Formāts	Apraksts
1.	Nosaukums	105a	Nosaukums.
2.	BIC kods	11a	11 zīmju BIC kods vai 8 zīmju BIC kods ar paplašinājumu "XXX".
3.	Spēkā ar	8n	Datums, ar kuru dati ir spēkā (YYYYMMDD).
4.	Spēkā līdz	8n	Datums, līdz kuram dati ir spēkā (YYYYMMDD).
5.	Dalības veids	2n	Norāda iestādes sasniedzamību: "00" – nav sasniedzama; "05" – dalībnieks; "06" – adresējama BIC koda turētājs; "20" – STEP2 sistēmā vai citā SEPA maksājumu sistēmā sasniedzama iestāde.

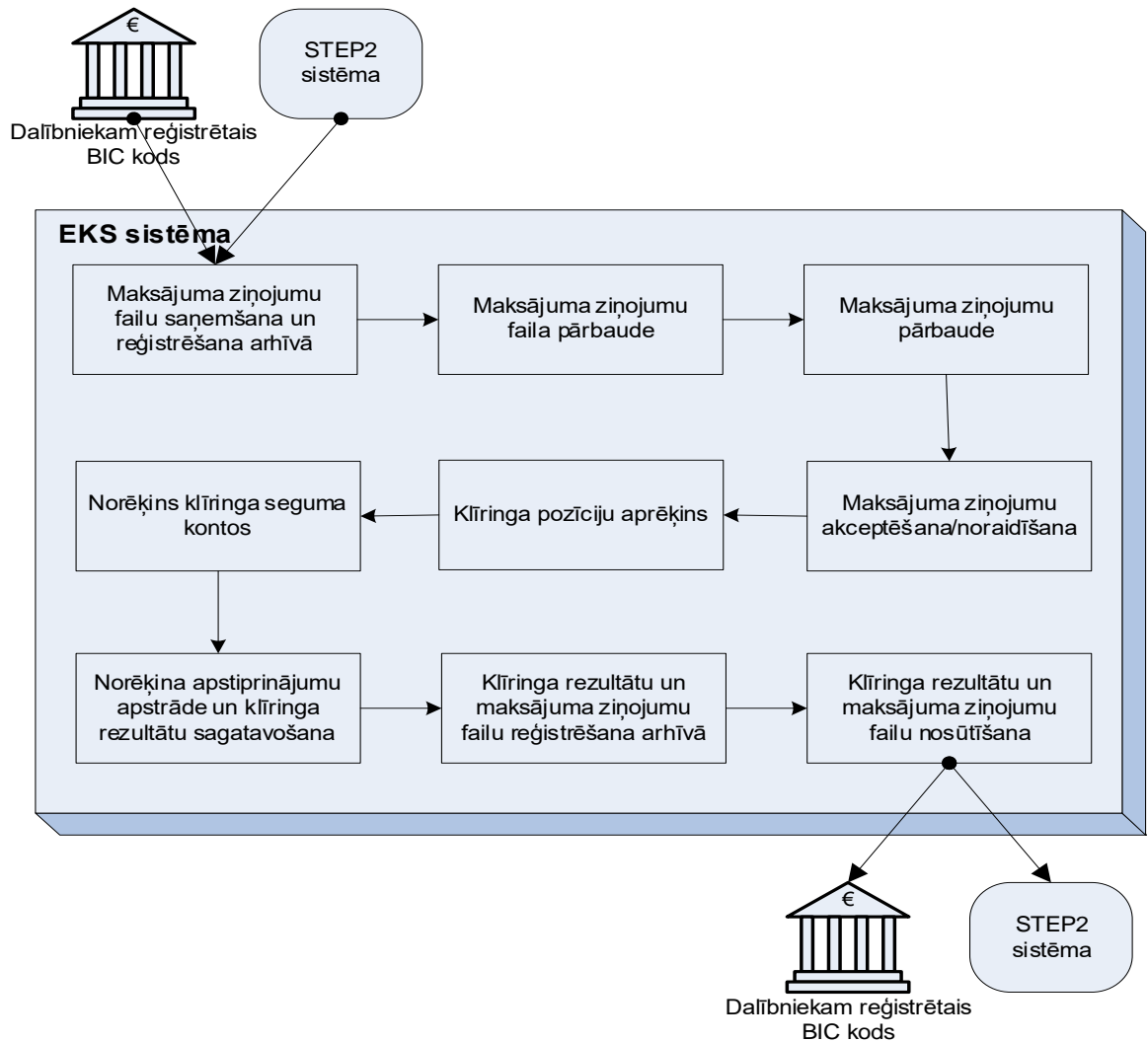
Ja ziņojums adresēts iestādei ar 11 zīmju BIC kodu, kas nav atrodams maršrutēšanas tabulā, klīringa serviss pārbauda, vai maršrutēšanas tabulā ir iekļauts 11 zīmju BIC kodam atbilstošais 8 zīmju BIC kods ar paplašinājumu "XXX", un, ja ir, ziņojumu pieņem un maršrutēšanu tam nosaka saskaņā ar šim 8 zīmju BIC kodam ar paplašinājumu "XXX" atbilstošiem maršrutēšanas norādījumiem.

Dalībnieki un adresējama BIC koda turētāji tiek reģistrēti STEP2 sistēmas sasniedzamo iestāžu sarakstā kā Latvijas Bankas sasniedzamās iestādes.

Papildus maršrutēšanas tabulai Latvijas Banka failu veidā nodod dalībniekiem informāciju par STEP2 maršrutēšanas tabulu, kas tiek aktualizēta ne retāk kā reizi mēnesī. Faili tiek noformēti saskaņā ar šā apraksta 10. nodaļu un pieejami dalībniekiem lejupielādēšanai failu apmaiņas servisa mapē EKSEUR\In.

2. Klīringa servisa procedūras

Maksājuma apstrādes shēmā (sk. 2. att.) attēlotas Latvijas Bankas padomes 2010. gada 9. septembra kārtības Nr. 183/3 "Dalības kārtība Latvijas Bankas elektroniskajā klīringa sistēmā" 1. pielikumā "Sistēmas noteikumi dalībai EKS" aprakstītās klīringa servisa procedūras, kas tiek secīgi izpildītas no ziņojuma iesniegšanas klīringa servisā līdz izpildītā ziņojuma nosūtīšanai dalībniekam vai iestādei, kas sasniedzama, izmantojot STEP2 sistēmu. Šajā dokumentā netiek aplūkotas procedūras informācijas apmaiņai un norēķinam starp maksājumu sistēmām, kā arī starp dalībniekiem un adresējama BIC koda turētājiem.



2. attēls. Klīringa servisa procedūras

3. Klīringa servisa darbības laika plāns

Dalībnieku iesniegto failu apstrāde klīringa servisā notiek ciklos. Klīringa cikla norēķinu, kuram seko rezultātu izsūtīšana, veic TARGET darbadienās ne retāk kā reizi stundā. Ārkārtas situācijās Latvijas Banka var mainīt klīringa servisa darbības laika plānu.

3.1. Dalībniekam, kurš ir TARGET sistēmas dalībnieks

Klīringa servisa darba laiks	TARGET darbadienās 7.30–19.15
Ziņojumu pieņemšana sūtīšanai EKS sistēmas dalībniekiem un priekšfinansējuma vadība	7.30–17.59
Ziņojumu pieņemšana sūtīšanai citu SEPA maksājumu sistēmu dalībniekiem	7.30–16.14
Neizmantotā priekšfinansējuma dienas beigu izmaksa	pēc pēdējā klīringa cikla norēķina
Klīringa seguma kontu izrakstu nosūtīšana	19.00–19.15

3.2. Dalībniekam, kurš nav TARGET sistēmas dalībnieks

Klīringa servisa darba laiks	TARGET darbadienās 7.30–19.15
Maksājumu priekšfinansējuma papildināšanai apstrāde	8.00–18.00
Priekšfinansējuma izmaksas rīkojumu apstrāde	8.00–16.00
Automātiska priekšfinansējuma izmaksa	16:00
Ziņojumu pieņemšana sūtīšanai EKS sistēmas dalībniekiem	7.30–17.59
Ziņojumu pieņemšana sūtīšanai citu SEPA maksājumu sistēmu dalībniekiem	7.30–16.14
Klīringa seguma kontu izrakstu nosūtīšana	19.00–19.15

4. Faila sagatavošana

4.1. Faila nosaukums

4.1.1. Maksājuma ziņojumu un informatīvo ziņojumu faili

Maksājuma ziņojumu un informatīvo ziņojumu failam, ko pieņem vai nosūta klīringa serviss, piešķir unikālu nosaukumu ar šādiem elementiem.

Faila nosaukuma elements	Skaidrojums
2a	Faila tips saskaņā ar šā apraksta 1. nodaļu.
3n	Failā esošo ziņojumu valutēšanas datums, kas izteikts kā dienu skaits no kārtējā gada sākuma (piemēram, 1. janvāris – "001", 25. februāris – "056").
4n	Faila ar attiecīgo valutēšanas datumu kārtas numurs.

4.1.2. Priekšfinansējuma vadības ziņojumu faili

Priekšfinansējuma izmaksas rīkojuma failam, ko pieņem klīringa serviss, dalībnieks piešķir unikālu nosaukumu ar šādiem elementiem.

Faila nosaukuma elements	Skaidrojums
EKS050	Nemainīgs kods "EKS050".
3n	Failā esošo ziņojumu valutēšanas datums, kas izteikts kā dienu skaits no kārtējā gada sākuma (piemēram, 1. janvāris – "001", 25. februāris – "056").
7x	Dalībnieka piešķirts faila identifikators.

Katram priekšfinansējuma vadības ziņojumu failam, ko nosūta klīringa serviss, piešķir unikālu nosaukumu ar šādiem elementiem.

Faila nosaukuma elements	Skaidrojums
EKS	Nemainīgs kods "EKS".
3n	Failā iekļautā ziņojuma tips - "025", "054".
3n	Failā esošo ziņojumu valutēšanas datums, kas izteikts kā dienu skaits no kārtējā gada sākuma (piemēram, 1. janvāris – "001", 25. februāris – "056").
7x	Klīringa servisa piešķirts faila identifikators.

4.1.3. Klīringa seguma konta izraksta fails

Klīringa seguma konta izraksta failam klīringa serviss piešķir unikālu nosaukumu ar šādiem elementiem.

Faila nosaukuma elements	Skaidrojums
EKS053	Faila tips saskaņā ar šā apraksta 1. nodaļu.
EKSB	Nemainīgs kods "EKSB".
3n	Failā esošo ziņojumu valutēšanas datums, kas izteikts kā dienu skaits no kārtējā gada sākuma (piemēram, 1. janvāris – "001", 25. februāris – "056").
7x	Klīringa servisa piešķirts faila identifikators.

4.2. Faila sagatavošanai izmantojamais formāts

Dalībnieki uztur šādu UTF-8 simbolu kopu:

- latīņu alfabēta lielie burti (no A līdz Z);
- latīņu alfabēta mazie burti (no a līdz z);
- cipari;
- simboli – '/', '-', '?', ':', '(', ')', '.', ',', '" un '+';
- tukšuma zīme.

Simbolu kodēšanai izmanto UTF-8 kodējumu, un to atbilstoši norāda XML faila galvenē.

Piemērs

```
<?xml version="1.0" encoding="UTF-8">
```

Klīringa serviss pārsūta visus UTF-8 simbolus un neveic pārbaudi, lai noteiktu, kādas simbolu kopas atbalsta katrs dalībnieks. Dalībniekam ir tiesības noraidīt maksājuma ziņojumus, kuros izmantoti simboli, kas nav uzskaitīti šajā apakšpunktā, ja dalībnieks nav piekritis to apstrādei.

4.3. Prasības PE tipa faila saturam

Katrs PE tipa fails var saturēt 999 ziņojumu paketes, kurās iekļauj šā apraksta 1. nodaļā minētos ziņojumu tipus. Katrā paketē var būt tikai paketes galvene un viena tipa ziņojumi. Kopējais ziņojumu skaits vienā failā nedrīkst pārsniegt 15 000.

Ja vienā PE tipa failā ir vairākas ziņojumu paketes, tās sakārto šādā secībā:

- kredīta pārveduma ziņojumu (pacs.008) paketes;
- maksājuma atsaukuma ziņojumu (camt.056) paketes;
- naudas līdzekļu atmaksas ziņojumu (pacs.004) paketes;
- maksājuma atsaukuma atteikuma ziņojumu (camt.029) paketes;
- statusa pieprasījuma ziņojumu (pacs.028) paketes (iekļauj tikai uz klīringa servisu sūtāmajos failos).

Klīringa servisa sagatavotajos failos adresējama BIC koda turētājam adresētie ziņojumi tiek ievietoti atsevišķās paketēs.

4.4. Prasības IE un OE tipa failu saturam

Katrs IE un OE tipa fails var saturēt 999 ziņojumu paketes, kurās iekļauj šā apraksta 1. nodaļā minētos ziņojumu tipus. Katrā paketē var būt tikai paketes galvene un viena tipa ziņojumi. Kopējais ziņojumu skaits vienā failā nedrīkst pārsniegt 15 000.

Ja vienā IE vai OE tipa failā ir vairākas paketes, tās sakārto šādā secībā:

- maksājuma meklēšanas pieprasījuma ziņojumu (camt.027) paketes (ne vairāk kā viens ziņojums paketē);
- maksājuma valutēšanas datuma maiņas pieprasījuma ziņojumu (camt.087) paketes (ne vairāk kā viens ziņojums paketē);
- paziņojuma ziņojumu par izmeklēšanas rezultātiem (camt.029) paketes (ne vairāk kā viens ziņojums paketē);
- statusa pieprasījuma ziņojumu (pacs.028) paketes.

4.5. Adresācijas lauku lietojums

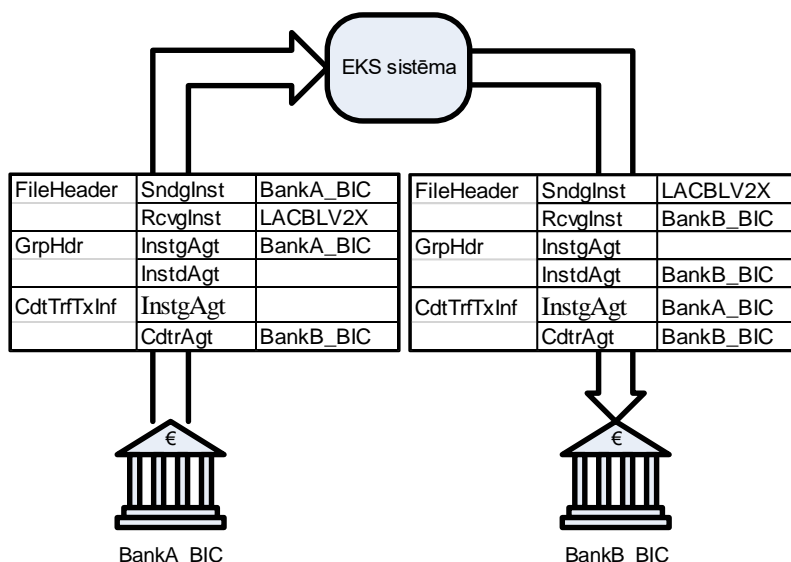
Ziņojuma izpildē iesaistītās puses

Ziņojumos, paketes un faila galvenē ir lauki, kas identificē ziņojuma izpildē iesaistītās puses:

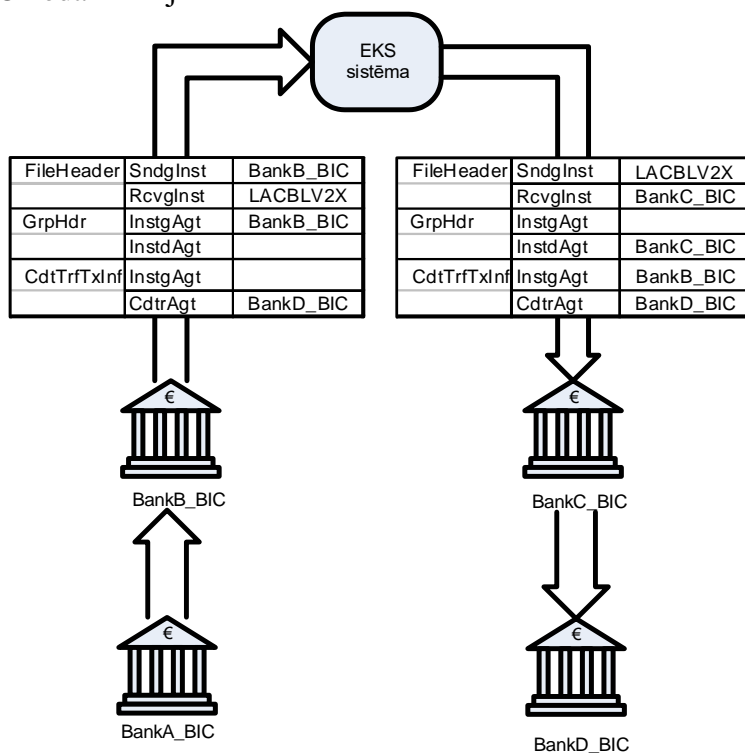
- <SndgInst> (faila galvenē) – faila sūtītāja BIC kods;
- <RcvgInst> (faila galvenē) – faila saņēmēja BIC kods;
- <InstgAgt> (paketes galvenē) – paketes sūtītāja BIC kods;
- <InstdAgt> (paketes galvenē) – paketes saņēmēja BIC kods;
- <InstgAgt> (ziņojumā) – norādījumus sniedošās iestādes BIC kods. Norāda kredīta pārveduma ziņojumos un naudas līdzekļu atmaksas ziņojumos, ko klīringa serviss nosūta dalībniekam;
- <CdtrAgt> (ziņojumā) – saņēmēja iestāde – tās finanšu iestādes BIC kods, kurā atrodas maksājuma saņēmēja konts un kura saņem kredīta pārveduma ziņojumu vai naudas līdzekļu atmaksas ziņojumu un ieskaita naudas līdzekļus maksājuma saņēmēja kontā atbilstoši ziņojumā norādītajai informācijai. Šis BIC kods tiek izmantots ziņojuma maršrutēšanā;
- <DbtrAgt> (ziņojumā) – maksātāja iestāde – tās finanšu iestādes BIC kods, kurā atrodas maksātāja konts un kura no maksātāja saņem maksājuma rīkojumu un nosūta kredīta pārveduma ziņojumu vai naudas līdzekļu atmaksas ziņojumu ar informāciju, kas saņemta no maksātāja.

Lauku lietojums ziņojumos iestādēm, kas sasniedzamas, izmantojot STEP2 sistēmu, adresētajos ziņojumos ir tāds pats, kā sūtīt ziņojumus dalībniekiem. Klīringa serviss, konstatējot, ka saskaņā ar maršrutēšanas tabulu <CdtrAgt> norādītais BIC kods atbilst iestādei, kas sasniedzama, izmantojot STEP2 sistēmu, pārsūta to STEP2 sistēmai.

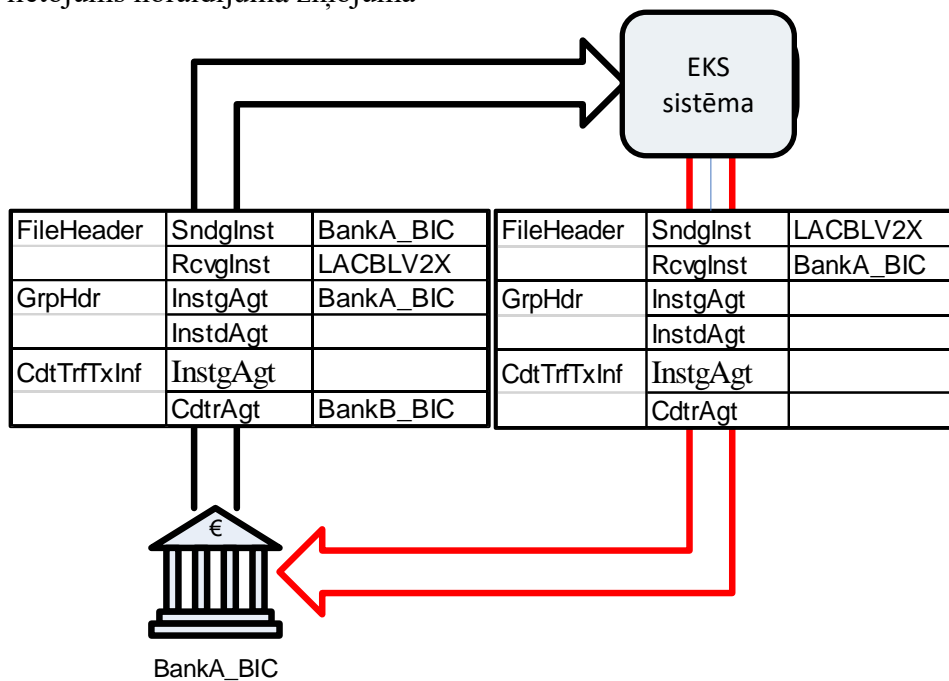
Lauku lietojums kredīta pārveduma ziņojumā, ja ziņojuma sūtītājs un saņēmējs ir dalībnieks



Lauku lietojums kredīta pārveduma ziņojumā, ja ziņojuma sūtītājs un saņēmējs ir adresējama BIC koda turētājs

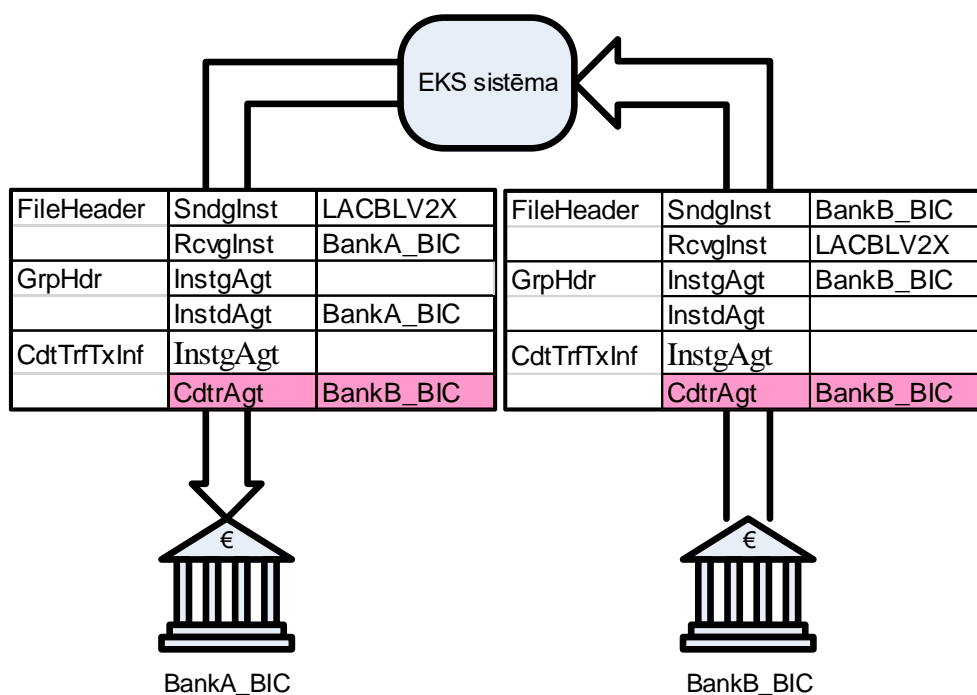


Lauku lietojums noraidījuma ziņojumā

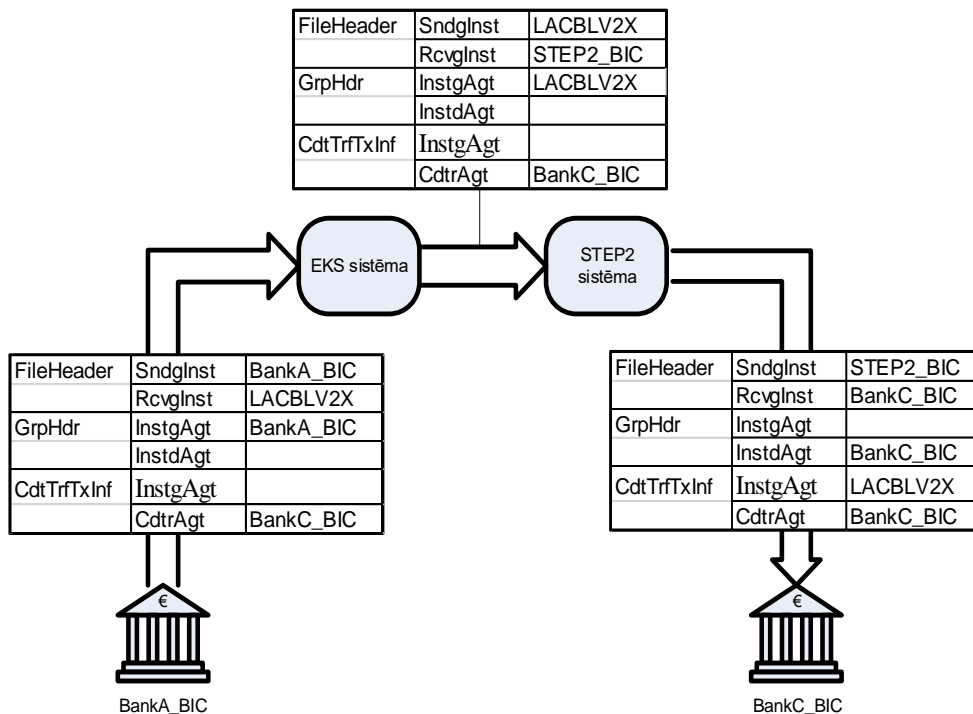


Lauku lietojums naudas līdzekļu atmaksas ziņojumā

Naudas līdzekļu atmaksas ziņojumos <CdtrAgt> laukā tiek norādīts sākotnējā maksājuma ziņojuma saņēmēja BIC kods.



Lauku lietojums kredīta pārveduma ziņojumā, ja ziņojuma saņēmējs ir sasniedzams STEP2 sistēmā



4.6. XML failu galvene

Failu galveni iekļauj failos ar tādu faila tipu, kurš paredzēts vairāku ziņojumu nosūtīšanai, t.i., PE tipa failos, VE tipa failos, UE tipa failos, IE tipa failos, OE tipa failos, QE tipa failos, FE tipa failos un ME tipa failos. ME tipa failos galveni iekļauj tikai tad, ja tie satur pacs.002.001.10 ziņojumus.

Uz klīringa servisu sūtāmā PE faila galvene

Nr. p.k.	Elements	Formāts	Statuss	Apraksts	Papildu informācija
1.	SndgInst	4!c2!a2!c	M	Sūtītājs	Faila sūtītāja BIC kods.
2.	RcvgInst	4!c2!a2!c	M	Saņēmējs	Latvijas Bankas BIC kods (LACBLV2X).
3.	FileRef	16!c	M	Faila reference	Faila reference.
4.	SrvclId	3!a	M	Servisa identifikators	Jālieto kods "SCT".
5.	TstCode	1!a	M	Testa pazīme	Jālieto kods "T" testa vai "P" ekspluatācijas vidē.
6.	FType	3!a	M	Faila tips	Jālieto kods "ICF".
7.	FdtTm	ISODateTime	M	Faila datums un laiks	Faila izveidošanas datums un laiks.
8.	NumCTBlk	8n	M	pacs.008 pakešu skaits	Kredīta pārveduma ziņojumu pakešu skaits failā.
9.	NumPCRBk	8n	M	camt.056 pakešu skaits	Maksājuma atsaukuma ziņojumu pakešu skaits failā.
10.	NumRFRBlk	8n	M	pacs.004 pakešu skaits	Naudas līdzekļu atmaksas ziņojumu pakešu skaits failā.
11.	NumROIBlk	8n	M	camt.029 pakešu skaits	Maksājuma atsaukuma atteikuma ziņojumu pakešu skaits failā.
12.	NumSRBlk	8n	M	pacs.028 pakešu skaits	Statusa pieprasījuma ziņojumu pakešu skaits failā.

Klīringa servisa sagatavotā PE tipa faila galvene

Nr. p.k.	Elements	Formāts	Statuss	Apraksts	Papildu informācija
1.	SndgInst	4!c2!a2!c	M	Sūtītājs	Latvijas Bankas BIC kods (LACBLV2X).
2.	RcvgInst	4!c2!a2!c	M	Saņēmējs	Faila saņēmēja BIC kods.
3.	SrvclId	3!a	M	Servisa identifikators	Tiek lietots kods "SCT".
4.	TstCode	1!a	M	Testa pazīme	Tiek lietots kods "T" testa vai "P" ekspluatācijas vidē.
5.	FType	3!a	M	Faila tips	Tiek lietots kods "SCF".
6.	FileRef	16!c	M	Faila reference	Faila reference.
7.	RoutingInd	3!a	M	Maršrutēšanas indikators	Tiek lietots kods "ALL".
8.	FileBusDt	ISODate	M	Faila valutēšanas datums	Faila valutēšanas datums.
9.	FileCycleNo	2!n	M	Cikla numurs	Cikls, kurā klīringa serviss izveidoja šo failu.

VE tipa faila galvene

Nr. p.k.	Elements	Formāts	Statuss	Apraksts	Papildu informācija
1.	SndgInst	4!c2!a2!c	M	Sūtītājs	Latvijas Bankas BIC kods (LACBLV2X).
2.	RcvgInst	4!c2!a2!c	M	Saņēmējs	Faila saņēmēja BIC kods.
3.	SrvId	3!a	M	Servisa identifikators	Tiek lietots kods "SCT".
4.	TstCode	1!a	M	Testa pazīme	Tiek lietots kods "T" testa vai "P" ekspluatācijas vidē.
5.	FType	3!a	M	Faila tips	Tiek lietots kods "CVF".
6.	FileRef	16!c	M	Faila reference	Faila reference.
7.	FileDtTm	ISODateTime	M	Faila datums un laiks	Faila izveidošanas datums un laiks.
8.	OrigFRef	16c	O	Sākotnējā faila reference	Sākotnējā faila reference.
9.	OrigFName	32x	M	Sākotnējā faila nosaukums	Sākotnējā faila nosaukums.
10.	OrigDtTm	ISODateTime	O	Sākotnējā faila datums un laiks	Sākotnējā faila izveidošanas datums un laiks.
11.	FileRjctRsn	3!c	M	Faila apstiprināšana vai noraidīšanas iemesls	Tiek lietoti tikai norādītie kodi (1. tabula).
12.	FileBusDt	ISODate	M	Faila valutēšanas datums	Faila valutēšanas datums.
13.	FileCycleNo	2!n	M	Faila cikla numurs	Cikls, kurā fails izveidots.

IE tipa faila galvene

Nr. p.k.	Elements	Formāts	Statuss	Apraksts	Papildu informācija
1.	SndgInst	4!c2!a2!c	M	Sūtītājs	Faila sūtītāja BIC kods.
2.	RcvgInst	4!c2!a2!c	M	Saņēmējs	Latvijas Bankas BIC kods (LACBLV2X).
3.	FileRef	16!c	M	Faila reference	Faila reference.
4.	SrvId	3!a	M	Servisa identifikators	Jālieto kods "SCT".
5.	TstCode	1!a	M	Testa pazīme	Jālieto kods "T" testa vai "P" ekspluatācijas vidē.
6.	FType	3!a	M	Faila tips	Jālieto kods "IQF".
7.	FDtTm	ISODateTime	M	Faila datums un laiks	Faila izveidošanas datums un laiks.
8.	NumCNRBlk	8n	M	camt.027 pakešu skaits	Maksājuma meklēšanas pieprasījuma ziņojumu pakešu skaits failā.
9.	NumRMPBlk	8n	M	camt.087 pakešu skaits	Maksājuma valutēšanas datuma maiņas pieprasījuma ziņojumu pakešu skaits failā.
10.	NumROQBlk	8n	M	camt.029 pakešu skaits	Paziņojuma ziņojumu par izmeklēšanas rezultātiem pakešu skaits failā.
11.	NumSRBlk	8n	M	pacs.028 pakešu skaits	Statusa pieprasījuma ziņojumu pakešu skaits failā.

OE tipa faila galvene

Nr. p.k.	Elements	Formāts	Statuss	Apraksts	Papildu informācija
1.	SndgInst	4!c2!a2!c	M	Sūtītājs	Latvijas Bankas BIC kods (LACBLV2X).
2.	RcvgInst	4!c2!a2!c	M	Saņēmējs	Faila saņēmēja BIC kods.
3.	Srveld	3!a	M	Servisa identifikators	Tiek lietots kods "SCT".
4.	TstCode	1!a	M	Testa pazīme	Tiek lietots kods "T" testa vai "P" ekspluatācijas vidē.
5.	FType	3!a	M	Faila tips	Tiek lietots kods "OQF".
6.	FileRef	16!c	M	Faila reference	Faila reference.
7.	RoutingInd	3!a	M	Maršrutēšanas indikators	Tiek lietots kods "ALL".
8.	FileBusDt	ISODate	M	Faila valutēšanas datums	Faila valutēšanas datums.
9.	FileCycleNo	2!n	M	Faila cikla numurs	Cikls, kurā fails izveidots.

QE tipa faila galvene

Nr. p.k.	Elements	Formāts	Statuss	Apraksts	Papildu informācija
1.	SndgInst	4!c2!a2!c	M	Sūtītājs	Latvijas Bankas BIC kods (LACBLV2X).
2.	RcvgInst	4!c2!a2!c	M	Saņēmējs	Faila saņēmēja BIC kods.
3.	Srveld	3!a	M	Servisa identifikators	Tiek lietots kods "SCT".
4.	TstCode	1!a	M	Testa pazīme	Tiek lietots kods "T" testa vai "P" ekspluatācijas vidē.
5.	FType	3!a	M	Faila tips	Tiek lietots kods "QVF".
6.	FileRef	16!c	M	Faila reference	Faila reference.
7.	FileDtTm	ISODateTime	M	Faila datums un laiks	Faila izveidošanas datums un laiks.
8.	OrigFRef	16c	O	Sākotnējā faila reference	Sākotnējā faila reference.
9.	OrigFName	32x	M	Sākotnējā faila nosaukums	Sākotnējā faila nosaukums.
10.	OrigDtTm	ISODateTime	O	Sākotnējā faila datums un laiks	Sākotnējā faila izveidošanas datums un laiks.
11.	FileRjctRsn	3!c	M	Faila apstiprināšana vai noraidīšanas iemesls	Tiek lietoti tikai norādītie kodi (1. tabula).
12.	FileBusDt	ISODate	M	Faila valutēšanas datums	Faila valutēšanas datums.
13.	FileCycleNo	2!n	M	Faila cikla numurs	Cikls, kurā fails izveidots.

UE tipa faila galvene

Nr. p.k.	Elements	Formāts	Statuss	Apraksts	Papildu informācija
1.	SndgInst	4!c2!a2!c	M	Sūtītājs	Latvijas Bankas BIC kods (LACBLV2X).
2.	RcvgInst	4!c2!a2!c	M	Saņēmējs	Faila saņēmēja BIC kods.
3.	SrvId	3!a	M	Servisa identifikators	Tiek lietots kods "SCT".
4.	TstCode	1!a	M	Testa pazīme	Tiek lietots kods "T" testa vai "P" ekspluatācijas vidē.
5.	FType	3!a	M	Faila tips	Tiek lietots kods "CCF".
6.	FileRef	16c	M	Faila reference	Faila reference.
7.	FileDtTm	ISODateTime	M	Faila datums un laiks	Faila izveidošanas datums un laiks.
8.	FileBusDt	ISODate	M	Faila valutēšanas datums	Faila valutēšanas datums.
9.	FileCycleNo	2!n	M	Faila cikla numurs	Cikls, kurā fails izveidots.

FE tipa faila galvene

Nr. p.k.	Elements	Formāts	Statuss	Apraksts	Papildu informācija
1.	SndgInst	4!c2!a2!c	M	Sūtītājs	Latvijas Bankas BIC kods (LACBLV2X).
2.	RcvgInst	4!c2!a2!c	M	Saņēmējs	Faila saņēmēja BIC kods.
3.	SrvId	3!a	M	Servisa identifikators	Tiek lietots kods "SCT".
4.	TstCode	1!a	M	Testa pazīme	Tiek lietots kods "T" testa vai "P" ekspluatācijas vidē.
5.	FType	3!a	M	Faila tips	Tiek lietots kods "PCF".
6.	FileRef	16c	M	Faila reference	Faila reference.
7.	FileDtTm	ISODateTime	M	Faila datums un laiks	Faila izveidošanas datums un laiks.
8.	FileBusDt	ISODate	M	Faila valutēšanas datums	Faila valutēšanas datums.
9.	FileCycleNo	2!n	M	Faila cikla numurs	Cikls, kurā fails izveidots.

ME tipa faila galvene

Nr. p.k.	Elements	Formāts	Statuss	XML elements	Formāts
1.	SndgInst	4!c2!a2!c	M	Sūtītājs	Latvijas Bankas BIC kods (LACBLV2X).
2.	RcvgInst	4!c2!a2!c	M	Saņēmējs	Faila saņēmēja BIC kods.
3.	SrvId	3!a	M	Servisa identifikators	Tiek lietots kods "SCT".
4.	TstCode	1!a	M	Testa pazīme	Tiek lietots kods "T" testa vai "P" ekspluatācijas vidē.
5.	FType	3!a	M	Faila tips	Tiek lietots kods "RCF".
6.	FileRef	16c	M	Faila reference	Faila reference.
7.	FileDtTm	ISODateTime	M	Faila datums un laiks	Faila izveidošanas datums un laiks.
8.	FileBusDt	ISODate	M	Faila valutēšanas datums	Faila valutēšanas datums.
9.	FileCycleNo	2!n	M	Faila cikla numurs	Cikls, kurā fails izveidots.

4.7. Ziņojuma identifikatoru, izņemot <EndToEndId>, formāts

Ziņojuma identifikatoriem (piemēram, <MsgId>, <TxId>, <InstrId>), izņemot <EndToEndId>, ir šādi formēšanas nosacījumi:

- identifikatora maksimālais garums ir 35 simboli;
- var tikt izmantoti tikai simboli 0-9 a-z A-Z / - ? : () . , ' + un tukšuma simbols;
- nevar tikt izmantoti tukšuma simboli identifikatora sākumā vai beigās;
- nevar saturēt dubulto slīpsvītru "//";
- identifikators nevar sākties vai beigties ar slīpsvītru "/" .

4.8. Sākotnējā ziņojuma identifikatoru, izņemot <OrgnlEndToEndId>, formāts

Lai nerastos problēmas identifikatoru formatējuma maiņas dēļ, naudas līdzekļu atmaksas ziņojumā (pacs.004) un izmeklēšanas ziņojumos (camt.056, pac.028, camt.029, camt.027, camt.087) sākotnējo identifikatoru elementiem <Orgnl***Id>, izņemot <OrgnlEndToEndId>, formatēšanas nosacījumi ir savietojami ar iepriekš izmantoto identifikatoru formatējumu:

- identifikatora maksimālais garums ir 35 simboli
- var tikt izmantoti tikai simboli 0-9 a-z A-Z / - ? : () . , ' + un tukšuma simbols;
- nevar tikt izmantoti tukšuma simboli identifikatora sākumā vai beigās;

4.9. Ziņojuma identifikatora <EndToEndId> un sākotnējā ziņojuma identifikatora <OrgnlEndToEndId> formāts

Lai nodrošinātu maksājumu pakalpojumu sniedzēju klientu iesniedzamajā pain.001 ziņojumā norādītā identifikatora iekļaušanu pac.008 ziņojumā, ziņojuma identifikatoram <EndToEndId> un sākotnējā ziņojuma identifikatoram <OrgnlEndToEndId> ir šādi formēšanas nosacījumi:

- identifikatora maksimālais garums ir 35 simboli;
- var tikt izmantoti jebkādi UTF-8 simboli, tostarp arī tukšuma simboli identifikatora sākumā vai beigās, kā arī vairāki tukšuma simboli pēc kārtas.

5. Maksājumu un informatīvo ziņojumu paketes galvenes un ziņojuma sagatavošana

5.1. Kredīta pārveduma ziņojums (pacs.008.001.08)

Kredīta pārveduma ziņojumu lieto arī lai veiktu paziņojuma ziņojumā par izmeklēšanas rezultātiem (camt.029.001.09) pieprasītās komisijas vai kompensācijas apmaksu (kategorijas kods šāda veida pārvedumiem ir "FCOL" – komisijas samaksa, "INTE" – kompensācijas samaksa vai "FCIN" – komisijas un kompensācijas samaksa).

Ziņojuma pamatstruktūra

Elements	Formāts vai datu tips	Statuss	Apraksts	Papildu informācija
<Document>	Elementu kopums	M		
<FIToFICstmrCdtTrf>	Elementu kopums	M		
<GrpHdr>	Elementu kopums	M	Kredīta pārveduma ziņojumu paketes galvene	
<CdtTrfTxInf>	Elementu kopums	M	Kredīta pārveduma ziņojumu informācija	Elementu atļauts lietot daudzkreiz.

Paketes galvene

Elements	Formāts vai datu tips	Statuss	Apraksts	Papildu informācija
<GrpHdr>	Elementu kopums	M	Kredīta pārveduma ziņojumu paketes informācija	Elementu atļauts lietot vienu reizi.
<MsgId>	35x	M	Paketes identifikators	Jāatbilst 4.7. apakšpunktā noteiktajām prasībām.
<CreDtTm>	ISODateTime	M	Paketes izveidošanas datums un laiks	
<NbOfTxS>	15n	M	Kredīta pārveduma ziņojumu skaits paketē	Jāatbilst visu kredīta pārveduma ziņojumu skaitam paketē.
<TtlIntrBkSttlmAmt>	18d EUR	M	Kredīta pārveduma ziņojumu summa paketē	Jāatbilst visu kredīta pārveduma ziņojumu summai paketē.
<IntrBkSttlmDt>	ISODate	M	Valūtēšanas datums	
<SttlmInf>	Elementu kopums	M		
<SttlmMtd>	Kods	M	Norēķina metode	Jālieto kods "CLRG".
<ClrSys>	Elementu kopums	M		
<Prtry>	Kods	M	Klīringa sistēmas apzīmējums	Jālieto kods "EKS".

<InstgAgt>	Elementu kopums	C	Paketes sūtītājs	Obligāti jābūt norādītam uz klīringa servisu sūtāmajos failos. Netiek lietots klīringa servisa sagatavotajos failos.
<FinInstnId>	Elementu kopums	M		
<BICFI>	4!c2!a2!c	M	Paketes sūtītāja BIC kods	
<InstdAgt>	Elementu kopums	C	Paketes saņēmējs	Tiek lietots klīringa servisa sagatavotajos failos. Nevar lietot uz klīringa servisu sūtāmajos failos.
<FinInstnId>	Elementu kopums	M		
<BICFI>	4!c2!a2!c	M	Paketes saņēmēja BIC kods	

Kredīta pārveduma ziņojuma struktūra

Elements	Formāts vai datu tips	Statuss	Apraksts	Papildu informācija
<CdtTrfTxInf>	Elementu kopums	M	Kredīta pārveduma ziņojuma informācija	Paketē jābūt vismaz vienam ziņojumam. Elementu ir atļauts lietot vairākas reizes.
<PmtId>	Elementu kopums	M	Maksājuma identificēšana	
<InstrId>	35x	O	Instrukcijas identifikators	Piešķir norādījumus sniedzošā iestāde (paketes sūtītājs). Jāatbilst 4.7. apakšpunktā noteiktajām prasībām.
<EndToEndId>	35x	M	Maksātāja piešķirts identifikators	Jāatbilst 4.9. apakšpunktā noteiktajām prasībām. Ja nav pieejams, jālieto vērtība "NOTPROVIDED".
<TxId>	35x	M	Ziņojuma identifikators	Piešķir iestāde, kurā ir maksātāja konts. Jāatbilst 4.7. apakšpunktā noteiktajām prasībām.
<PmtTpInf>	Elementu kopums	M	Informācija par maksājuma tipu	
<SvcLvl>	Elementu kopums	M	Servisa līmenis	
<Cd>	Kods	M	Kods	Jālieto kods "SEPA".
<LclInstrm>	Elementu kopums	O	Informācija par banku savienības lokālajiem instrumentiem	Lieto, ja maksātāja iestāde un saņēmēja iestāde savstarpēji vienojušās.
<Cd>	Kods	{Or		Atļauts lietot tikai ISO 20022 noteiktos <i>ExternalLocalInstrument1Code</i> kodus. Nevar lietot kopā ar <Prtry>.
<Prtry>	35x	Or}		Nevar lietot kopā ar <Cd>.
<CtgyPurp>	Elementu kopums	O	Kategorijas kods	Lieto, ja maksātāja iestāde un maksātājs savstarpēji vienojušies.

	<Cd>	Kods	{Or		Atļauts lietot tikai ISO 20022 noteiktos <i>ExternalCategoryPurpose1Code</i> kodus. Nevar lietot kopā ar <Prtry>.
	<Prtry>	35x	Or}		Nevar lietot kopā ar <Cd>.
	<IntrBkSttlmAmt>	18d EUR	M	Starptanku maksājuma summa	
	<ChrgBr>	Kods	M	Komisijas maksātājs	Atļauts lietot tikai kodu "SLEV".
	<InstgAgt>	Elementu kopums	C	Norādījumus sniedzošā iestāde	Tiek lietots kliringa servisa sagatavotajos failos. Nevar lietot uz kliringa servisu sūtāmajos failos.
	<FinInstnId>	Elementu kopums	M	Finanšu institūcijas identifikācija	
	<BICFI>	4!c2!a2!c[3!c]	M	BIC kods	
	<UltmtDbtr>	Elementu kopums	O	Galamaksātājs	Ja kategorijas kods ir "FCOL", "INTE" vai "FCIN", šo elementu nav atļauts izmantot.
	<Nm>	70x	O	Nosaukums	
	<Id>	Elementu kopums	M	Identifikators	
	<OrgId>	Elementu kopums	{Or	Organizācijas identifikācija	Nevar lietot kopā ar <PrvtId>.
	<AnyBIC>	4!c2!a2!c[3!c]	{Or	BIC kods	Nevar lietot kopā ar <LEI> vai <Othr>.
	<LEI>	18!c2!n	Or	LEI kods	Nevar lietot kopā ar <AnyBIC> vai <Othr>.
	<Othr>	Elementu kopums	Or}	Cits identifikācijas veids	Nevar lietot kopā ar <AnyBIC> vai <LEI>.
	<Id>	35x	M	Identifikators	
	<SchmeNm>	Elementu kopums	O	Shēmas nosaukums	
	<Cd>	Kods	{Or	Shēmas nosaukuma kods	Atļauts lietot tikai ISO 20022 noteiktos <i>ExternalOrganisationIdentification1Code</i> kodus. Nevar lietot kopā ar <Prtry>.
	<Prtry>	35x	Or}	Shēmas nosaukums	Nevar lietot kopā ar <Cd>.
	<Issr>	35x	O	Identifikatora piešķirējs	
	<PrvtId>	Elementu kopums	Or}	Fiziskās personas identifikācija	Nevar lietot kopā ar <OrgId>.
	<DtAndPlc OfBirth>	Elementu kopums	{Or	Dzimšanas vieta un datums	Nevar lietot kopā ar <Othr>..
	<BirthDt>	ISODate	M	Dzimšanas datums	
	<PrvcOfBirth>	35x	O	Dzimšanas province	
	<CityOfBirth>	35x	M	Dzimšanas pilsēta	
	<CtryOfBirth>	2!a	M	Dzimšanas valsts	Atļauts lietot tikai ISO 3166 Alpha-2 kodus.
	<Othr>	Elementu kopums	Or}	Cits identifikācijas veids	Nevar lietot kopā ar <DtAndPlcOfBirth>.
	<Id>	35x	M	Identifikators	
	<SchmeNm>	Elementu kopums	O	Shēmas nosaukums	

	<Cd>	Kods	{Or	Shēmas nosaukuma kods	Atļauts lietot tikai ISO 20022 noteiktos <i>ExternalPersonIdentification1Code</i> kodus. Ja fiziskā persona tiek identificēta, izmantojot personas kodu, kā atbilstošo fiziskās personas identifikatora tipa kodu izvēlas "NIDN". Nevar lietot kopā ar <Prtry>.
	<Prtry>	35x	Or}	Shēmas nosaukums	Nevar lietot kopā ar <Cd>.
	<Issr>	35x	O	Identifikatora piešķirējs	
	<Dbtr>	Elementu kopums	M	Maksātājs	
	<Nm>	70x	M	Maksātāja nosaukums	Ja kategorijas kods ir "FCOL", "INTE" vai "FCIN", jānorāda maksātāja iestādes BIC kods.
	<PstlAdr>	Elementu kopums	C	Adrese	Ja kategorijas kods ir "FCOL", "INTE" vai "FCIN", šo elementu nav atļauts izmantot. Saskaņā ar SCT Inter-PSP IG: 1) maksātāja adrese ir obligāti norādāma, ja maksātāja iestāde vai saņēmēja iestāde ir reģistrēta kādā no ne-EEZ SEPA valstīm vai teritorijām. Šādā gadījumā, rekomendē norādīt <AdrLine> un <Ctry> kombināciju; 2) Ja <AdrLine> nav norādīts, jānorāda vismaz <TwnNm> un <Ctry>; 3) Nav atļauts izmantot <AdrLine> kopā ar citiem <PstlAdr> apakšelementiem, izņemot <Ctry>.
	<Dept>	70x	O	Departaments	
	<SubDept>	70x	O	Apakšdepartaments	
	<StrtNm>	70x	O	Ielas nosaukums	
	<BldgNb>	16x	O	Mājas numurs	
	<BldgNm>	35x	O	Mājas nosaukums	
	<Flr>	70x	O	Stāvs	
	<PstBx>	16x	O	Pastkaste	
	<Room>	70x	O	Telpa	
	<PstCd>	16x	O	Pasta indekss	
	<TwnNm>	35x	O	Pilsēta	
	<TwnLctnNm>	35x	O	Pilsētas daļas nosaukums	
	<DstrctNm>	35x	O	Valsts reģiona apakšiedalījums	
	<CtrySubDvsn>	35x	O	Valsts reģions	
	<Ctry>	2!a	O	Valsts	Atļauts lietot tikai ISO 3166 Alpha-2 kodus.

	<AdrLine>	70x	O	Adreses rinda	Elementu ir atļauts atkārtot divas reizes.
	<Id>	Elementu kopums	C	Maksātāja identifikācija	Obligāti jānorāda, ja kategorijas kods ir "FCOL", "INTE" vai "FCIN".
	<OrgId>	Elementu kopums	{Or	Organizācijas identifikācija	Nevar lietot kopā ar <PrvtId>.
	<AnyBIC>	4!c2!a2!c[3!c]	{Or	BIC kods	Ja kategorijas kods ir "FCOL", "INTE" vai "FCIN", jānorāda maksātāja iestādes BIC kods. Nevar lietot kopā ar <LEI> vai <Othr>.
	<LEI>	18!c2!n	Or	LEI kods	Nevar lietot kopā ar <AnyBIC> vai <Othr>.
	<Othr>	Elementu kopums	Or}	Cits identifikācijas veids	Nevar lietot kopā ar <AnyBIC> vai <LEI>.
	<Id>	35x	M	Identifikators	
	<SchmeNm>	Elementu kopums	O	Shēmas nosaukums	
	<Cd>	Kods	{Or	Shēmas nosaukuma kods	Atļauts lietot tikai ISO 20022 noteiktos <i>ExternalOrganisationIdentification1Code</i> kodus. Nevar lietot kopā ar <Prtry>.
	<Prtry>	35x	Or}	Shēmas nosaukums	Nevar lietot kopā ar <Cd>.
	<Issr>	35x	O	Identifikatora piešķirējs	
	<PrvtId>	Elementu kopums	Or}	Fiziskās personas identifikācija	Nevar lietot kopā ar <OrgId>.
	<DtAndPlcOfBirth>	Elementu kopums	{Or	Dzimšanas vieta un datums	Nevar lietot kopā ar <Othr>.
	<BirthDt>	ISODate	M	Dzimšanas datums	
	<PrvcOfBirth>	35x	O	Dzimšanas province	
	<CityOfBirth>	35x	M	Dzimšanas pilsēta	
	<CtryOfBirth>	2!a	M	Dzimšanas valsts	Atļauts lietot tikai ISO 3166 Alpha-2 kodus.
	<Othr>	Elementu kopums	Or}	Cits identifikācijas veids	Nevar lietot kopā ar <DtAndPlcOfBirth>.
	<Id>	35x	M	Identifikators	
	<SchmeNm>	Elementu kopums	O	Shēmas nosaukums	
	<Cd>	Kods	{Or	Shēmas nosaukuma kods	Atļauts lietot tikai ISO 20022 noteiktos <i>ISO 20022 ExternalPersonIdentification1Code</i> kodus. Ja fiziskā persona tiek identificēta, izmantojot personas kodu, kā atbilstošu fiziskās personas identifikatora tipa kodu izvēlas "NIDN". Nevar lietot kopā ar <Prtry>.
	<Prtry>	35x	Or}	Shēmas nosaukums	Nevar lietot kopā ar <Cd>.
	<Issr>	35x	O	Identifikatora piešķirējs	
	<DbtrAcct>	Elementu kopums	M	Maksātāja konts	
	<Id>	Elementu kopums	M	Maksātāja konta identifikācija	
	<IBAN>	2!a2!n30x	M	IBAN	
	<Prxy>	Elementu kopums	O	Aizstājvārds	Saskaņā ar SCT Inter-PSP IG, norāda tikai ja maksātājam ir nodrošināta iespēja pirms maksājuma rīkojuma autentifikācijas pārbaudīt IBAN atbilstību aizstājvārdam, ja

					maksātājs ar maksātāja iestādi nav vienojušies citādi. Turklāt, maksātāja iestādei ir jābūt vienošanās ar maksātāju un saņēmēja iestādei ar saņēmēju attiecībā uz to datu apstrādi un izmantošanu, kas sniegti saskaņā ar šādu aizstājvārdu, t.i., vai tie ir izmantojami maksājuma iniciēšanai vai pārsūtīšanai saņēmēja iestādei vai saņēmējam.
	<Tp>	Elementu kopums	O	Aizstājvārda tips	
	<Cd>	4x	{Or	Aizstājvārda tipa kods	Atļauts lietot tikai ISO 20022 noteiktos <i>ExternalProxyAccountType1Code</i> kodus. Nevar lietot kopā ar <Prtry>.
	<Prtry>	35x	Or}	Aizstājvārda tips	Nevar lietot kopā ar <Cd>.
	<Id>	320x	M	Aizstājvārds	
	<DbtrAgt>	Elementu kopums	M	Maksātāja iestāde	
	<FinInstnId>	Elementu kopums	M	Finanšu institūcijas identifikācija	
	<BICFI>	4!c2!a2!c[3!c]	M	BIC kods	Norādītajam BIC kodam jābūt sasniedzamam saskaņā ar maršrutēšanas tabulu.
	<CdtrAgt>	Elementu kopums	M	Saņēmēja iestāde	
	<FinInstnId>	Elementu kopums	M	Finanšu institūcijas identifikācija	
	<BICFI>	4!c2!a2!c[3!c]	M	BIC kods	Norādītajam BIC kodam jābūt sasniedzamam saskaņā ar maršrutēšanas tabulu.
	<Cdtr>	Elementu kopums	M	Maksājuma saņēmējs	
	<Nm>	70x	M	Maksājuma saņēmēja nosaukums	Ja kategorijas kods ir "FCOL", "INTE" vai "FCIN", jānorāda saņēmēja iestādes BIC kods.
	<PstlAdr>	Elementu kopums	C	Adrese	Ja kategorijas kods ir "FCOL", "INTE" vai "FCIN", šo elementu nav atļauts izmantot. Saskaņā ar SCT Inter-PSP IG, ja <AdrLine> nav norādīts, jānorāda vismaz <TwnNm> un <Ctry>. Nav atļauts izmantot <AdrLine> kopā ar citiem <PstlAdr> apakšelementiem, izņemot <Ctry>.
	<Dept>	70x	O	Departaments	
	<SubDept>	70x	O	Apakšdepartaments	
	<StrtNm>	70x	O	Ielas nosaukums	
	<BldgNb>	16x	O	Mājas numurs	
	<BldgNm>	35x	O	Mājas nosaukums	
	<Flr>	70x	O	Stāvs	

	— <PstBx>	16x	O	Pastkaste	
	— <Room>	70x	O	Telpa	
	— <PstCd>	16x	O	Pasta indekss	
	— <TwnNm>	35x	O	Pilsēta	
	— <TwnLctnNm>	35x	O	Pilsētas daļas nosaukums	
	— <DstrctNm>	35x	O	Valsts reģiona apakšiedalījums	
	— <CtrySubDvsn>	35x	O	Valsts reģions	
	— <Ctry>	2!a	O	Valsts	Atļauts lietot tikai ISO 3166 Alpha-2 kodus.
	— <AdrLine>	70x	O	Adreses rinda	Elementu ir atļauts atkārtot divas reizes.
	— <Id>	Elementu kopums	C	Identifikācija	Obligāti jānorāda, ja kategorijas kods ir "FCOL", "INTE" vai "FCIN".
	— <OrgId>	Elementu kopums	{Or	Organizācijas identifikācija	Nevar lietot kopā ar <PrvtId>.
	— <AnyBIC>	4!c2!a2!c[3!c]	{Or	BIC kods	Ja kategorijas kods ir "FCOL", "INTE" vai "FCIN", jānorāda saņēmēja iestādes BIC kods. Nevar lietot kopā ar <LEI> vai <Othr>.
	— <LEI>	18!c2!n	Or	LEI kods	Nevar lietot kopā ar <AnyBIC> vai <Othr>.
	— <Othr>	Elementu kopums	Or}	Cits identifikācijas veids	Nevar lietot kopā ar <AnyBIC> vai <LEI>.
	— <Id>	35x	M	Identifikators	
	— <SchmeNm>	Elementu kopums	O	Shēmas nosaukums	
	— <Cd>	Kods	{Or	Shēmas nosaukuma kods	Atļauts lietot tikai ISO 2002 noteiktos <i>ExternalOrganisationIdentification1Code</i> kodus. Nevar lietot kopā ar <Prtry>.
	— <Prtry>	35x	Or}	Shēmas nosaukums	Nevar lietot kopā ar <Cd>.
	— <Issr>	35x	O	Identifikatora piešķirējs	
	— <PrvtId>	Elementu kopums	Or}	Fiziskās personas identifikācija	Nevar lietot kopā ar <OrgId>.
	— <DtAndPlc OfBirth>	Elementu kopums	{Or	Dzimšanas vieta un datums	Nevar lietot kopā ar <Othr>.
	— <BirthDt>	ISODate	M	Dzimšanas datums	
	— <PrvcOfBirth>	35x	O	Dzimšanas province	
	— <CityOfBirth>	35x	M	Dzimšanas pilsēta	
	— <CtryOfBirth>	2!a	M	Dzimšanas valsts	Atļauts lietot tikai ISO 3166 Alpha-2 kodus.
	— <Othr>	Elementu kopums	Or}	Cits identifikācijas veids	Nevar lietot kopā ar <DtAndPlcOfBirth>.
	— <Id>	35x	M	Identifikators	
	— <SchmeNm>	Elementu kopums	O	Shēmas nosaukums	
	— <Cd>	Kods	{Or	Shēmas nosaukuma kods	Atļauts lietot tikai ISO 2002 noteiktos <i>ISO 2002 ExternalPersonIdentification1Code</i> kodus. Ja fiziskā persona tiek identificēta, izmantojot personas kodu, kā atbilstošo fiziskās personas identifikatora tipa kodu izvēlas "NIDN". Nevar lietot kopā ar <Prtry>.

	<Prtry>	35x	Or}	Shēmas nosaukums	Nevar lietot kopā ar <Cd>.
	<Issr>	35x	O	Identifikatora piešķirējs	
	<CdtrAcct>	Elementu kopums	M	Maksājuma saņēmēja konts	
	<Id>	Elementu kopums	M	Maksājuma saņēmēja konta identifikācija	
	<IBAN>	2!a2!n30x	M	IBAN	Ja kategorijas kods ir "FCOL", "INTE" vai "FCIN", norāda IBAN konta numuru, uz kuru tiek veikta komisijas vai kompensācijas apmaksa (camt.029 (IE)) ziņojumā norādītais IBAN konta numurs).
	<Prxy>	Elementu kopums	O	Aizstājvārds	Saskaņā ar SCT Inter-PSP IG, norāda tikai ja maksātājam ir nodrošināta iespēja pirms maksājuma rīkojuma autentifikācijas pārbaudīt IBAN atbilstību aizstājvārdam, ja maksātājs ar maksātāja iestādi nav vienojušies citādi. Turklāt, maksātāja iestādei ir jābūt vienošanās ar maksātāju un saņēmēja iestādei ar saņēmēju attiecībā uz to datu apstrādi un izmantošanu, kas sniegti saskaņā ar šādu aizstājvārdu, t.i., vai tie ir izmantojami maksājuma iniciēšanai vai pārsūtīšanai saņēmēja iestādei vai saņēmējam.
	<Tp>	Elementu kopums	O	Aizstājvārda tips	
	<Cd>	4x	{Or	Aizstājvārda tipa kods	Atļauts lietot tikai ISO 20022 noteiktos <i>ExternalProxyAccountType1Code</i> kodus. Nevar lietot kopā ar <Prtry>.
	<Prtry>	35x	Or}	Aizstājvārda tips	Nevar lietot kopā ar <Cd>.
	<Id>	320x	M	Aizstājvārds	
	<UltmtCdtr>	Elementu kopums	O	Galasaņēmējs	Ja kategorijas kods ir "FCOL", "INTE" vai "FCIN", šo elementu nav atļauts izmantot.
	<Nm>	70x	O	Nosaukums	
	<Id>	Elementu kopums	M	Galasaņēmēja identifikācija	
	<OrgId>	Elementu kopums	{Or	Organizācijas identifikācija	Nevar lietot kopā ar <PrvtId>.
	<AnyBIC>	4!c2!a2!c[3!c]	{Or	BIC kods	Nevar lietot kopā ar <LEI> vai <Othr>.
	<LEI>	18!c2!n	Or	LEI kods	Nevar lietot kopā ar <AnyBIC> vai <Othr>.
	<Othr>	Elementu kopums	Or}	Cits identifikācijas veids	Nevar lietot kopā ar <AnyBIC> vai <LEI>.
	<Id>	35x	M	Identifikators	
	<SchmeNm>	Elementu kopums	O	Shēmas nosaukums	
	<Cd>	Kods	{Or	Shēmas nosaukuma kods	Atļauts lietot tikai ISO 20022 noteiktos <i>ExternalOrganisationIdentification1Code</i> kodus. Nevar lietot kopā <Prtry>.
	<Prtry>	35x	Or}	Shēmas nosaukums	Nevar lietot kopā ar <Cd>.
	<Issr>	35x	O	Identifikatora piešķirējs	

<PrvtId>	Elementu kopums	Or}	Fiziskās personas identifikācija	Nevar lietot kopā ar <OrgId>.
<DtAndPlcOfBirth>	Elementu kopums	{Or	Dzimšanas vieta un datums	Nevar lietot kopā ar <Othr>.
<BirthDt>	ISODate	M	Dzimšanas datums	
<PrvcOfBirth>	35x	O	Dzimšanas province	
<CityOfBirth>	35x	M	Dzimšanas pilsēta	
<CtryOfBirth>	2!a	M	Dzimšanas valsts	Atļauts lietot tikai ISO 3166 Alpha-2 kodus.
<Othr>	Elementu kopums	Or}	Cits identifikācijas veids	Nevar lietot kopā ar <DtAndPlcOfBirth>.
<Id>	35x	M	Identifikators	
<SchmeNm>	Elementu kopums	O	Shēmas nosaukums	
<Cd>	Kods	{Or	Shēmas nosaukuma kods	Atļauts lietot tikai ISO 2022 noteiktos <i>ISO 2022 ExternalPersonIdentification1Code</i> kodus. Ja fiziskā persona tiek identificēta, izmantojot personas kodu, kā atbilstošo fiziskās personas identifikatora tipa kodu izvēlas "NIDN". Nevar lietot kopā ar <Prtry>.
<Prtry>	35x	Or}	Shēmas nosaukums	Nevar lietot kopā ar <Cd>.
<Issr>	35x	O	Identifikatora piešķirējs	
<Purp>	Elementu kopums	C	Maksājuma mērķis	Ja kategorijas kods ir "FCOL", "INTE" vai "FCIN", šo elementu nav atļauts izmantot.
<Cd>	Kods	M	Maksājuma mērķa ISO kods	Atļauts lietot tikai ISO 2022 noteiktos <i>ExternalPurpose1Code</i> kodus.
<RmtInf>	Elementu kopums	C	Informācija saņēmējam	Obligāti jānorāda, ja kategorijas kods ir "FCOL", "INTE" vai "FCIN".
<Ustrd>	140x	{Or	Nestrukturēta	Nevar lietot kopā ar <Strd>. Nevar lietot, ja kategorijas kods ir "FCOL", "INTE" vai "FCIN".
<Strd>	Elementu kopums	Or}	Strukturēta	Nevar lietot kopā ar <Ustrd>. Elementu ir atļauts lietots vienu reizi ar maksimālo zīmju skaitu 140. Obligāti jānorāda, ja kategorijas kods ir "FCOL", "INTE" vai "FCIN".
<CdtrRefInf>	Elementu kopums	C	Saņēmēja maksājuma identifikators	Obligāti jānorāda, ja kategorijas kods ir "FCOL", "INTE" vai "FCIN".
<Tp>	Elementu kopums	C	Saņēmēja maksājuma identifikatora tips	Obligāti jānorāda, ja kategorijas kods ir "FCOL", "INTE" vai "FCIN".
<CdOrPrtry>	Elementu kopums	M		
<Cd>	Kods	M	Saņēmēja maksājuma identifikatora tipa kods	Atļauts lietot tikai kodu "SCOR". Atļauts lietot tikai kopā ar <Ref>.
<Issr>	35x	O	Saņēmēja maksājuma identifikatora tipa izsniedzējs	
<Ref>	35x	C	Saņēmēja piešķirtā maksājuma reference	Obligāti jānorāda, ja kategorijas kods ir "FCOL", "INTE" vai "FCIN". Atļauts lietot tikai kopā ar <Cd>

5.2. Naudas līdzekļu atmaksas ziņojums (pacs.004.001.09)

Naudas līdzekļu atmaksas ziņojumu sagatavo, lai veiktu naudas līdzekļu atmaksu par iepriekš norēķinātu kredīta pārvedumu, ja dalībnieks to nevar akceptēt vai ja saņemts maksājuma atsaukums.

Ziņojuma pamatstruktūra

Elements	Formāts vai datu tips	Statuss	Apraksts	Papildu informācija
<Document>	Elementu kopums			
<PmtRtr>	Elementu kopums	M		
<GrpHdr>	Elementu kopums	M	Naudas līdzekļu atmaksas ziņojumu paketes galvene	
<TxInf>	Elementu kopums	M	Naudas līdzekļu atmaksas ziņojumu informācija	Elementu atļauts lietot vairākas reizes.

Paketes galvene

Elements	Formāts vai datu tips	Statuss	Apraksts	Papildu informācija
<GrpHdr>	Elementu kopums	M	Naudas līdzekļu atmaksas ziņojumu paketes informācija	Elementu atļauts lietot vienu reizi.
<MsgId>	35x	M	Paketes identifikators	Jāatbilst 4.7. apakšpunktā noteiktajām prasībām.
<CreDtTm>	ISODateTime	M	Paketes izveidošanas datums un laiks	
<NbOfTxS>	15n	M	Naudas līdzekļu atmaksas ziņojumu skaits paketē	Jāatbilst visu naudas līdzekļu atmaksas ziņojumu skaitam paketē.
<TtlRtrdIntrBkSttlmAmt>	18d EUR	M	Naudas līdzekļu atmaksas ziņojumu summa paketē	Jāatbilst visu naudas līdzekļu atmaksas ziņojumu summai paketē.
<IntrBkSttlmDt>	ISODate	M	Valutēšanas datums	
<SttlmInf>	Elementu kopums	M		
<SttlmMtd>	Kods	M	Norēķina metode	Jālieto kods "CLRG".
<ClrSys>	Elementu kopums	M		
<Prtry>	Kods	M	Klīringa sistēmas apzīmējums	Jālieto kods "EKS".
<InstgAgt>	Elementu kopums	C	Paketes sūtītājs	Obligāti jābūt norādītam uz klīringa servisu sūtāmajos failos. Netiek lietots klīringa servisa sagatavotajos failos.

<FinInstnId>	Elementu kopums	M		
<BICFI>	4!c2!a2!c	M	Paketes sūtītāja BIC kods	
<InstdAgt>	Elementu kopums	C	Paketes saņēmējs	Tiek lietots klīringa servisa sagatavotajos failos. Nevar lietot uz klīringa servisu sūtāmajos failos.
<FinInstnId>	Elementu kopums	M		
<BICFI>	4!c2!a2!c	M	Paketes saņēmēja BIC kods	

Naudas līdzekļu atmaksas ziņojuma struktūra

Elements	Formāts vai datu tips	Statuss	Apraksts	Papildu informācija
<TxInf>	Elementu kopums	M	Ziņojuma informācija	Elementu ir atļauts lietot vairākas reizes.
<RtrId>	35x	M	Naudas līdzekļu atmaksas ziņojuma identifikators	Jāatbilst 4.7. apakšpunktā noteiktajām prasībām.
<OrgnlGrpInf>	Elementu kopums	M	Sākotnējās ziņojumu paketes informācija	
<OrgnlMsgId>	35x	M	Sākotnējās ziņojumu paketes identifikators	Jāatbilst 4.8. apakšpunktā noteiktajām prasībām.
<OrgnlMsgNmId>	Kods	M	Sākotnējā ziņojuma tipa identifikators	Uz klīringa servisu sūtāmajos failos atļauti tikai kodi "pacs.008.001.08" vai "pacs.008.001.02" . Klīringa servisa sagatavotajos failos tiek lietoti kodi "pacs.008.001.02", "pacs.008.001.08" "pacs.004.001.02" vai "pacs.004.001.09".
<OrgnlInstrId>	35x	O	Sākotnējā ziņojuma instrukcijas identifikators	Jāatbilst 4.8. apakšpunktā noteiktajām prasībām.
<OrgnlEndToEndId>	35x	M	Sākotnējā ziņojuma maksātāja piešķirts identifikators	Jāatbilst 4.9. apakšpunktā noteiktajām prasībām.
<OrgnlTxId>	35x	M	Sākotnējā ziņojuma identifikators	Ja tiek nosūtīts atpakaļ pacs.004, tad <RtrId> vērtība no atpakaļ nosūtāmā ziņojuma. Jāatbilst 4.8. apakšpunktā noteiktajām prasībām.
<OrgnlIntrBk SttlmAmt>	18d EUR	M	Sākotnējā ziņojuma summa	
<RtrdIntrBk SttlmAmt>	18d EUR	M	Atmaksājamā summa	
<RtrdInstdAmt>	18d EUR	O	Atmaksājamā summa pirms komisijas maksu atskaitīšanas	Jālieto, ja tiek lietots <ChrgsInf>; var lietot tikai atbildē uz maksājuma atsaukuma ziņojumu.
<ChrgBr>	Kods	O	Komisijas maksātājs	Atļauts tikai kods "SLEV".

<ChrgsInf>	Elementu kopums	C	Komisijas maksas informācija	Atļauts tikai ziņojumos, kas ir atbilde uz maksājuma atsaukuma ziņojumu.																				
<Amt>	18d EUR	M	Komisijas maksa																					
<Agt>	Elementu kopums	M	Iestāde, kura atskaita komisijas maksu																					
<FinInstnId>	Elementu kopums	M																						
<BICFI>	4!c2!a2!c[3!c]	M	BIC kods																					
<InstgAgt>	Elementu kopums	C	Norādījumus sniedošā iestāde	Tiek lietots klīringa servisa sagatavotajos failos. Nevar lietot uz klīringa servisu sūtāmajos failos.																				
<FinInstnId>	Elementu kopums	M																						
<BICFI>	4!c2!a2!c	M	Paketes sūtītāja BIC kods																					
<RtrRsnInf>	Elementu kopums	M	Atmaksas informācija																					
<Orgtr>	Elementu kopums	M	Atmaksas iniciatora informācija																					
<Nm>	70x	{Or	Atmaksas iniciatora nosaukums, ja atmaksas iniciators ir klients	Nevar lietot kopā ar <Id>.																				
<Id>	Elementu kopums	Or}	Atmaksas iniciatora identifikators, ja atmaksas iniciatore ir maksātāja iestāde	Nevar lietot kopā ar <Nm>.																				
<OrgId>	Elementu kopums	M																						
<AnyBIC>	4!c2!a2!c[3!c]	M	Atmaksas iniciatora BIC kods																					
<Rsn>	Elementu kopums	M	Atmaksas iemesls																					
<Cd>	Kods	M	Atmaksas iemesla kods	Atļauts lietot tikai šādus kodus:																				
				<table border="1"> <thead> <tr> <th>Kods</th> <th>Paskaidrojumi</th> </tr> </thead> <tbody> <tr> <td>AC01</td> <td>Nepareizs konta numura formāts vai konts neeksistē.</td> </tr> <tr> <td>AC04</td> <td>Konts slēgts.</td> </tr> <tr> <td>AC06</td> <td>Konts bloķēts.</td> </tr> <tr> <td>AG01</td> <td>Nav atļauts veikt naudas ieskaitīšanu šā tipa kontos.</td> </tr> <tr> <td>AG02</td> <td>Ziņojumā norādītais banku operācijas kods neatbilst saņēmējam.</td> </tr> <tr> <td>AM05</td> <td>Ziņojums ir dublēts.</td> </tr> <tr> <td>BE04</td> <td>Trūkst kreditora adreses vai nav pareiza kreditora adrese, kas nepieciešama maksājuma veikšanai.</td> </tr> <tr> <td>CNOR</td> <td>Saņēmēja iestāde nav reģistrēta sistēmā</td> </tr> <tr> <td>FOCR</td> <td>Nosūtīts atpakaļ, jo saņemts maksājuma atsaukuma ziņojums.</td> </tr> </tbody> </table>	Kods	Paskaidrojumi	AC01	Nepareizs konta numura formāts vai konts neeksistē.	AC04	Konts slēgts.	AC06	Konts bloķēts.	AG01	Nav atļauts veikt naudas ieskaitīšanu šā tipa kontos.	AG02	Ziņojumā norādītais banku operācijas kods neatbilst saņēmējam.	AM05	Ziņojums ir dublēts.	BE04	Trūkst kreditora adreses vai nav pareiza kreditora adrese, kas nepieciešama maksājuma veikšanai.	CNOR	Saņēmēja iestāde nav reģistrēta sistēmā	FOCR	Nosūtīts atpakaļ, jo saņemts maksājuma atsaukuma ziņojums.
Kods	Paskaidrojumi																							
AC01	Nepareizs konta numura formāts vai konts neeksistē.																							
AC04	Konts slēgts.																							
AC06	Konts bloķēts.																							
AG01	Nav atļauts veikt naudas ieskaitīšanu šā tipa kontos.																							
AG02	Ziņojumā norādītais banku operācijas kods neatbilst saņēmējam.																							
AM05	Ziņojums ir dublēts.																							
BE04	Trūkst kreditora adreses vai nav pareiza kreditora adrese, kas nepieciešama maksājuma veikšanai.																							
CNOR	Saņēmēja iestāde nav reģistrēta sistēmā																							
FOCR	Nosūtīts atpakaļ, jo saņemts maksājuma atsaukuma ziņojums.																							

					MD07	Galasaņēmējs miris.	
					MS02	Galasaņēmējs nenorāda atpakaļnosūtīšanas iemeslu.	
					MS03	Aģents nenorāda atpakaļnosūtīšanas iemeslu.	
					RC01	Ziņojumā norādītais BIC kods neatbilst formātam vai neeksistē.	
					RR01	Maksātāja konta norāde vai unikāla identifikācija, kas nepieciešama nepilnīga vai tās trūkst.	
					RR02	Maksātāja nosaukums vai adrese neatbilst regulējošām prasībām.	
					RR03	Saņēmēja nosaukums vai adrese neatbilst regulējošām prasībām.	
					RR04	Cita neatbilstība regulējošām prasībām.	
	<AddtlInf>	105x	C	Papildu informācija	<p>Ja atmaksas iniciators ir STEP2 sistēma (EBAPFRPA), tad elementā norāda "AS PER YOUR REQUEST".</p> <p>Obligāts ziņojumos, kas ir atbilde uz maksājuma atsaukumu (pacs.004 ziņojuma <Cd> satur vērtību "FOCR").</p> <p>Saskaņā ar SCT Inter-PSP IG:</p> <p>1. ja naudas līdzekļus atmaksā saskaņā ar atsaukuma ziņojumu (camt.056), kuru iniciēja maksātāja iestāde, elementā jānorāda kods "ATR053/", kuram seko camt.056 norādītais maksājuma atsaukuma ziņojuma identifikators (lauks <CxId>);</p> <p>2. ja naudas līdzekļus atmaksā saskaņā ar atsaukuma ziņojumu (camt.056), kuru iniciēja maksātājs, elementā jānorāda kods "ATR072/", kuram seko camt.056 norādītais maksājuma atsaukuma ziņojuma identifikators (lauks <CxId>).</p>		
	<OrgnlTxRef>	Elementu kopums	M	Sākotnējā ziņojuma informācija	Saskaņā ar SCT Inter-PSP IG, apakšelementi jāaizpilda ar sākotnējā pacs.008 ziņojumā norādīto informāciju. Apakšelementu validācija tiek veikta tikai pret ziņojuma xsd shēmu.		
	<IntrBkSttlmDt>	ISODate	M	Valutēšanas datums			
	<SttlmInf>	Elementu kopums	M				
	<SttlmMtd>	Kods	M	Norēķinu metode			
	<ClrSys>	Elementu kopums	M		Apakšelementu struktūra atbilst pacs.008.001.08 ziņojumam.		
	<PmtTpInf>	Elementu kopums	M		Apakšelementu struktūra atbilst pacs.008.001.08 ziņojumam.		
	<SvcLvl>	Elementu kopums	M		Apakšelementu struktūra atbilst pacs.008.001.08 ziņojumam.		

└─┬─ <LclInstrm>	Elementu kopums	C	Shēmas vai servisa pazīme	Apakšelementu struktūra atbilst pacs.008.001.08 ziņojumam.
└─┬─ <CtgyPurp>	Elementu kopums	C	Kategorijas kods	Apakšelementu struktūra atbilst pacs.008.001.08 ziņojumam.
└─ <RmtInf>	Elementu kopums	O	Informācija saņēmējam	
└─┬─ <Ustrd>	140x	{Or	Nestrukturēta	
└─┬─┬─ <Strd>	Elementu kopums	Or}	Strukturēta	Apakšelementu struktūra atbilst pacs.008.001.08 ziņojumam.
└─┬─ <UltmtDbtr>	Elementu kopums	O	Galamaksātājs	
└─┬─┬─ <Pty>	Elementu kopums	M	Iesaisītā puse	
└─┬─┬─┬─ <Nm>	70x	O	Nosaukums	
└─┬─┬─┬─ <Id>	Elementu kopums	M	Galamaksātāja identifikācija	
└─┬─┬─┬─┬─ <OrgId>	Elementu kopums	{Or	Organizācijas identifikācija	Apakšelementu struktūra atbilst pacs.008.001.08 ziņojumam.
└─┬─┬─┬─┬─┬─ <PrvtId>	Elementu kopums	Or}	Fiziskās personas identifikācija	Apakšelementu struktūra atbilst pacs.008.001.08 ziņojumam.
└─┬─ <Dbtr>	Elementu kopums	M	Maksātājs	
└─┬─┬─ <Pty>	Elementu kopums	M	Iesaisītā puse	
└─┬─┬─┬─ <Nm>	70x	M	Maksātāja nosaukums	
└─┬─┬─┬─ <PstlAdr>	Elementu kopums	O	Adrese	Apakšelementu struktūra atbilst pacs.008.001.08 ziņojumam.
└─┬─┬─┬─┬─ <Id>	Elementu kopums	O	Maksātāja identifikācija	
└─┬─┬─┬─┬─┬─ <OrgId>	Elementu kopums	{Or	Organizācijas identifikācija	Apakšelementu struktūra atbilst pacs.008.001.08 ziņojumam.
└─┬─┬─┬─┬─┬─┬─ <PrvtId>	Elementu kopums	Or}	Fiziskās personas identifikācija	Apakšelementu struktūra atbilst pacs.008.001.08 ziņojumam.
└─┬─ <DbtrAcct>	Elementu kopums	M	Maksātāja konts	
└─┬─┬─ <Id>	Elementu kopums	M	Maksātāja konta identifikācija	
└─┬─┬─┬─ <IBAN>	2!a2!n30x	M	IBAN	
└─┬─┬─┬─┬─ <Prxy>	Elementu kopums	O	Aizstājvārds	Apakšelementu struktūra atbilst pacs.008.001.08 ziņojumam.
└─┬─ <DbtrAgt>	Elementu kopums	M	Maksātāja iestāde	
└─┬─┬─ <FinInstnId>	Elementu kopums	M	Finanšu institūcijas identifikācija	
└─┬─┬─┬─ <BICFI>	4!c2!a2!c[3!c]	M	BIC kods	
└─┬─┬─ <CdtrAgt>	Elementu kopums	M	Saņēmēja iestāde	
└─┬─┬─┬─ <FinInstnId>	Elementu kopums	M	Finanšu institūcijas identifikācija	
└─┬─┬─┬─┬─ <BICFI>	4!c2!a2!c[3!c]	M	BIC kods	
└─┬─ <Cdtr>	Elementu kopums	M	Maksājuma saņēmējs	
└─┬─┬─ <Pty>	Elementu kopums	M	Iesaisītā puse	

	└ <Nm>	70x	M	Maksājuma saņēmēja nosaukums	
	└┬ <PstlAdr>	Elementu kopums	O	Adrese	Apakšelementu struktūra atbilst pacs.008.001.08 ziņojumam.
	└┬ <Id>	Elementu kopums	O	Maksājuma saņēmēja identifikācija	
	└┬┬ <OrgId>	Elementu kopums	{Or}	Organizācijas identifikācija	Apakšelementu struktūra atbilst pacs.008.001.08 ziņojumam.
	└┬┬ <PrvtId>	Elementu kopums	Or}	Fiziskās personas identifikācija	Apakšelementu struktūra atbilst pacs.008.001.08 ziņojumam.
	└┬ <CdtrAcct>	Elementu kopums	M	Maksājuma saņēmēja konts	
	└┬┬ <Id>	Elementu kopums	M	Maksājuma saņēmēja konta identifikācija	
	└┬┬┬ <IBAN>	2!a2!n30x	M	IBAN	
	└┬┬┬ <Prxy>	Elementu kopums	O	Aizstājvārds	Apakšelementu struktūra atbilst pacs.008.001.08 ziņojumam.
	└┬ <UltmtCdtr>	Elementu kopums	O	Galasaņēmējs	
	└┬┬ <Pty>	Elementu kopums	M	Iesaisītā puse	
	└┬┬┬ <Nm>	70x	O	Nosaukums	
	└┬┬┬ <Id>	Elementu kopums	M	Galasaņēmēja identifikācija	
	└┬┬┬┬ <OrgId>	Elementu kopums	{Or}	Organizācijas identifikācija	Apakšelementu struktūra atbilst pacs.008.001.08 ziņojumam.
	└┬┬┬┬ <PrvtId>	Elementu kopums	Or}	Fiziskās personas identifikācija	Apakšelementu struktūra atbilst pacs.008.001.08 ziņojumam.
	└┬ <Purp>	Elementu kopums	O	Maksājuma mērķis	
	└┬┬ <Cd>	Kods	M	Maksājuma mērķa ISO kods	

5.3. Statusa ziņojums (pacs.002.001.10)

Statusa ziņojumu klīringa serviss nosūta, lai informētu dalībnieku par to, ka tā iesniegtais ziņojums akceptēts vai noraidīts. Ja iesniegtais PE vai IE tipa fails satur vairāk nekā vienu ziņojumu paketi, statusa ziņojums tiek veidots par katru paketi.

Ziņojuma pamatstruktūra

Elements	Formāts vai datu tips	Statuss	Apraksts	Papildu informācija
<Document>	Elementu kopums			
<FIToFIPmtStsRpt>	Elementu kopums	M		
<GrpHdr>	Elementu kopums	M	Statusa ziņojumu paketes informācija	
<OrgnlGrpInf AndSts>	Elementu kopums	M	Statusa ziņojumu informācija	

Paketes galvene

Elements	Formāts vai datu tips	Statuss	Apraksts	Papildu informācija
<GrpHdr>	Elementu kopums	M	Statusa ziņojumu paketes informācija	
<MsgId>	35x	M	Statusa ziņojumu paketes identifikators	Jāatbilst 4.7. apakšpunktā noteiktajām prasībām
<CreDtTm>	ISODateTime	M	Paketes izveidošanas datums un laiks	

Maksājuma statusa ziņojuma struktūra

Elements	Formāts vai datu tips	Statuss	Apraksts	Papildu informācija
<OrgnlGrpInf AndSts>	Elementu kopums	M		
<OrgnlMsgId>	35x	M	Sākotnējās paketes identifikators	Jāatbilst 4.7. apakšpunktā noteiktajām prasībām

<OrgnlMsgNmId>	Kods	M	Sākotnējās paketes ziņojumu tips	Tiek lietots kods "pacs.008", "pacs.004", "camt.056", "camt.029", "pacs.028", "camt.027" vai "camt.087".
<OrgnlNbOfTxS>	15n	M	Sākotnējās paketes ziņojumu skaits	
<OrgnlCtrlSum>	18d	M	Sākotnējās paketes ziņojumu summa	Ja <OrgnlMsgNmId> ir "camt.029", "pacs.028", "camt.027" vai "camt.087", norāda "0" (nulle).
<GrpSts>	Kods	M	Sākotnējās paketes statuss	"RJCT" – noraidīts, "PART" – daļēji akceptēts, "ACCP" – akceptēts.
<StsRsnInf>	Elementu kopums	M	Statusa iemesla informācija	
<Orgtr>	Elementu kopums	M	Statusa piešķirējs	
<Id>	Elementu kopums	M		
<OrgId>	Elementu kopums	M		
<AnyBIC>	4!c2!a2!c3!c	M	Statusa piešķirēja BIC kods	Latvijas Bankas BIC kods (LACBLV2XXXX).
<Rsn>	Elementu kopums	M	Paketes statusa iemesls	
<Cd>	Kods	{Or	ISO kļūdas kods	Tiek lietots tikai kods "ED05" (nav iespējams veikt norēķinu). Nevar lietot kopā ar <Prtry>
<Prtry>	Kods	Or}	Klīringa servisa kļūdas kods	Tiek lietoti tikai norādītie kodi (2. tabula). Netiek lietots kopā ar <Cd>
<NbOfTxSPerSts>	Elementu kopums	C	Akceptēto ziņojumu informācija paketē	Tiek lietots tikai, ja <GrpSts> ir "PART".
<DtldNbOfTxS>	15n	C	Akceptēto ziņojumu skaits	
<DtldSts>	Kods	C	Ziņojumu statuss	Tiek lietots tikai kods "ACCP".
<DtldCtrlSum>	18d	C	Akceptēto ziņojumu summa	
<NbOfTxSPerSts>	Elementu kopums	C	Noraidīto ziņojumu informācija paketē	Tiek lietots tikai, ja <GrpSts> ir "PART".
<DtldNbOfTxS>	15n	C	Noraidīto ziņojumu skaits	
<DtldSts>	Kods	C	Ziņojumu statuss	Tiek lietots tikai kods "RJCT".
<DtldCtrlSum>	18d	C	Noraidīto ziņojumu summa	
<TxInfAndSts>	Elementu kopums	C		Tiek lietots tikai, ja <GrpSts> ir "PART".
<StsId>	35x	C	Klīringa servisa izveidotā ziņojuma identifikators	Jāatbilst 4.7. apakšpunktā noteiktajām prasībām
<OrgnlInstrId>	35x	C	Sākotnējā maksājuma instrukcijas identifikators	Jāatbilst 4.8. apakšpunktā noteiktajām prasībām
<OrgnlEndToEndId>	35x	C	Sākotnējā maksājuma maksātāja piešķirts identifikators	Jāatbilst 4.9. apakšpunktā noteiktajām prasībām.
<OrgnlTxId>	35x	C	Sākotnējā ziņojuma identifikators	Identifikatora avots specifisks katram ziņojuma tipam (pacs.008-<TxId>, pacs.004-<RtrId>, camt.056 – <CxlId>,

					camt.029(PE) <CxIStsId>, camt.029 (IE) – <ModDtls>/<ModStsId>, pacs.028 – <StsReqId>, camt.027– <Case><Id> un camt.087 – <Case><Id>). Jāatbilst 4.8. apakšpunktā noteiktajām prasībām
—	<TxSts>	Kods	C	Ziņojuma statuss	Tiek lietots tikai kods "RJCT".
—	<StsRsnInf>	Elementu kopums	C	Statusa iemesla informācija	
—	<Orgtr>	Elementu kopums	C	Statusa piešķirējs	
—	<Id>	Elementu kopums	C		
—	<OrgId>	Elementu kopums	C		
—	<AnyBIC>	4!c2!a2!c3!c	C	Statusa piešķirēja BIC kods	Latvijas Bankas BIC kods (LACBLV2XXXX).
—	<Rsn>	Elementu kopums	C	Statusa iemesls	
—	<Cd>	Kods	{Or	Statusa iemesla kods	Tiek lietoti tikai norādītie kodi (3. tabula). Netiek lietots kopā ar <Prtry>
—	<Prtry>	Kods	Or}	Klīringa servisa statusa iemesla kods	Atļauts lietot tikai norādītos kodus (4. tabula). Nevar lietot kopā ar <Cd>
—	<OrgnlTxRef>	Elementu kopums	C	Sākotnējā ziņojuma informācija	
—	<IntrBkSttlmAmt>	18d EUR	C	Summa	Ziņojuma tipam "camt.029", "pacs.028", "camt.027" un "camt.087" norāda "0" (nulle).
—	<IntrBkSttlmDt>	ISODate	C	Valutēšanas datums	
—	<DbtrAgt>	Elementu kopums	C	Maksātāja iestāde	
—	<FinInstnId>	Elementu kopums	C		
—	<BICFI>	4!c2!a2!c3!c	C		
—	<CdtrAgt>	Elementu kopums	C	Saņēmēja iestāde	
—	<FinInstnId>	Elementu kopums	C		
—	<BICFI>	4!c2!a2!c3!c	C		

5.4. Maksājuma ziņojuma pārceļšanas ziņojums (pacs.002.001.10)

Maksājuma ziņojuma pārceļšanas ziņojumu klīringa serviss nosūta, lai informētu dalībnieku par to, ka tā iesniegtais kredīta pārveduma ziņojums vai naudas līdzekļu atmaksas ziņojums vai informatīvais ziņojums pārceļts uz nākamo klīringa ciklu. SEPA nereglamentē šī ziņojuma formātu.

Ziņojuma pamatstruktūra

Elements	Formāts vai datu tips	Statuss	Apraksts	Papildu informācija
<Document>	Elementu kopums			
<FIToFIPmtStsRpt>	Elementu kopums	M		
<GrpHdr>	Elementu kopums	M	Statusa ziņojumu paketes informācija	
<OrgnlGrpInf AndSts>	Elementu kopums	M	Statusa ziņojumu informācija	

Paketes galvene

Elements	Formāts vai datu tips	Statuss	Apraksts	Papildu informācija
<GrpHdr>	Elementu kopums	M	Maksājuma ziņojuma pārceļšanas ziņojumu paketes informācija	
<MsgId>	35x	M	Maksājuma ziņojuma pārceļšanas ziņojumu paketes identifikators	Jāatbilst 4.7. apakšpunktā noteiktajām prasībām
<CreDtTm>	ISODateTime	M	Paketes izveidošanas datums un laiks	

Maksājuma ziņojuma pārceļšanas ziņojuma struktūra

Elements	Formāts vai datu tips	Statuss	Apraksts	Papildu informācija
<OrgnlGrpInf AndSts>	Elementu kopums	M		
<OrgnlMsgId>	35x	M	Sākotnējās paketes identifikators	Jāatbilst 4.8. apakšpunktā noteiktajām prasībām.
<OrgnlMsgNmId>	Kods	M	Pārcelto ziņojumu tips	Tiek lietoti kodi "pacs.008", "pacs.004", "camt.056", "camt.029", "pacs.028", "camt.027" vai "camt.087".
<OrgnlNbOfTxS>	15n	M	Sākotnējās paketes ziņojumu skaits	
<OrgnlCtrlSum>	18d	M	Sākotnējās paketes ziņojumu kopsumma	Ja <OrgnlMsgNmId> ir "camt.056", "camt.029", "pacs.028", "camt.027" vai "camt.087", norāda "0" (nulle).
<GrpSts>	Kods	M	Paketes statuss	Tiek lietots tikai kods "PDNG".
<StsRsnInf>	Elementu kopums	M	Statusa iemesla informācija	
<Orgtr>	Elementu kopums	M	Statusa piešķirējs	
<Id>	Elementu kopums	M		
<OrgId>	Elementu kopums	M		
<AnyBIC>	4!c2!a2!c3!c	M	Statusa piešķirēja BIC kods	Latvijas Bankas BIC kods (LACBLV2XXXX).
<Rsn>	Elementu kopums	M	Statusa iemesls	
<Prtry>	Kods	M	Klīringa servisa kļūdas kods	Tiek lietots tikai kods "F02" – maksājuma ziņojums pārceļts klīringa pozīciju pārrēķina rezultātā. Aiz koda tiek norādīts tā dalībnieka BIC kods, kura līdzekļu trūkums izraisījis maksājuma ziņojuma pārceļšanu.
<NbOfTxSPerSts>	Elementu kopums	M		
<DtldNbOfTxS>	15n	M	Pārcelto ziņojumu skaits	
<DtldSts>	Kods	M	Ziņojumu statuss	Tiek lietots tikai kods "PDNG".
<DtldCtrlSum>	18d	M	Pārcelto ziņojumu summa	
<TxInfAndSts>	Elementu kopums	M	Pārcelto ziņojumu informācija	
<StsId>	35x	M	Klīringa servisa izveidotā ziņojuma identifikators	Jāatbilst 4.7. apakšpunktā noteiktajām prasībām
<OrgnlInstrId>	35x	M	Sākotnējā maksājuma instrukcijas identifikators	Jāatbilst 4.8. apakšpunktā noteiktajām prasībām
<OrgnlEndToEndId>	35x	M	Sākotnējā maksājuma maksātāja piešķirtais identifikators	Jāatbilst 4.9. apakšpunktā noteiktajām prasībām.
<OrgnlTxId>	35x	M	Sākotnējā ziņojuma identifikators	Identifikatora avots specifisks katram ziņojuma tipam (pacs.008 – <TxId>, pacs.004 – <RtrId>), camt.056 – <CxlId>, camt.029 (PE) – <CxlStsId>, camt.029 (IE) – <ModDtIs>/<ModStsId>, pacs.028 – <StsReqId>, camt.027 –

					<Case><Id> , camt.087 – <Case><Id>). Jāatbilst 4.8. apakšpunktā noteiktajām prasībām
—	<TxSts>	Kods	M	Ziņojuma statuss	Tiek lietots tikai kods "PDNG".
—	<StsRsnInf>	Elementu kopums	M	Statusa iemesla informācija	
—	<Orgtr>	Elementu kopums	M	Statusa piešķirējs	
—	<Id>	Elementu kopums	M		
—	<OrgId>	Elementu kopums	M		
—	<AnyBIC>	4!c2!a2!c[3!c]	M	Statusa piešķirēja BIC kods	
—	<Rsn>	Elementu kopums	M	Statusa iemesls	
—	<Prtry>	Kods	M	Klīringa servisa statusa iemesla kods	Tiek lietots tikai kods "F02" – maksājuma ziņojums pārcelts klīringa pozīciju pārrēķina rezultātā. Aiz koda tiek norādīts tā dalībnieka BIC kods, kura līdzekļu trūkums izraisījis maksājuma ziņojuma pārceļšanu.
—	<OrgnlTxRef>	Elementu kopums	M	Sākotnējā ziņojuma informācija	
—	<IntrBkSttlmAmt>	18d EUR	M	Summa	Ja <OrgnlMsgNmId> ir "camt.056", "camt.029", "pacs.028", "camt.027" un "camt.087" norāda "0" (nulle).
—	<IntrBkSttlmDt>	ISODate	M	Valutēšanas datums	
—	<DbtrAgt>	Elementu kopums	M	Maksātāja iestāde	
—	<FinInstnId>	Elementu kopums	M		
—	<BICFI>	4!c2!a2!c[3!c]	M		
—	<CdtrAgt>	Elementu kopums	M	Saņēmēja iestāde	
—	<FinInstnId>	Elementu kopums	M		
—	<BICFI>	4!c2!a2!c[3!c]	M		

5.5. No klīringa izslēgto maksājumu noraidījuma ziņojums (pacs.002.001.10)

No klīringa izslēgto maksājumu noraidījuma ziņojumu klīringa serviss nosūta, lai informētu dalībnieku par to, ka tā iesniegtais iepriekš akceptētais kredīta pārveduma ziņojums vai naudas līdzekļu atmaksas ziņojums noraidīts klīringa cikla pārrēķina rezultātā vai tā iesniegtais ziņojums noraidīts, jo kāds no dalībniekiem vai iestādēm, kas sasniedzamas, izmantojot STEP2 sistēmu, ir izslēgts no klīringa. SEPA nereglamentē šāda ziņojuma formātu.

Ziņojuma pamatstruktūra

Elements	Formāts vai datu tips	Statuss	Apraksts	Papildu informācija
<Document>	Elementu kopums			
<FIToFIPmtStsRpt>	Elementu kopums	M		
<GrpHdr> ...	Elementu kopums	M	Statusa ziņojumu paketes informācija	
<OrgnlGrpInfAndSts>	Elementu kopums	M	Statusa ziņojumu informācija	

Paketes galvene

Elements	Formāts vai datu tips	Statuss	Apraksts	Papildu informācija
<GrpHdr>	Elementu kopums	M	Paketes informācija	
<MsgId>	35x	M	Paketes identifikators	Jāatbilst 4.7. apakšpunktā noteiktajām prasībām
<CreDtTm>	ISODateTime	M	Paketes izveidošanas datums un laiks	

No klīringa izslēgto maksājumu noraidījuma ziņojuma struktūra

Elements	Formāts vai datu tips	Statuss	Apraksts	Papildu informācija						
<OrgnlGrpInfAndSts>	Elementu kopums	M								
<OrgnlMsgId>	35x	M	Sākotnējās paketes identifikators	Jāatbilst 4.8. apakšpunktā noteiktajām prasībām.						
<OrgnlMsgNmId>	Kods	M	Noraidīto ziņojumu tips	Tiek lietots kods "pacs.008", "pacs.004", "camt.056", "camt.029", "pacs.028", "camt.027" vai "camt.087".						
<OrgnlNbOfTxS>	15n	M	Sākotnējās paketes ziņojumu skaits							
<OrgnlCtrlSum>	18d	M	Sākotnējās paketes ziņojumu summa	Ja <OrgnlMsgNmId> ir "camt.056", "camt.029", "pacs.028", "camt.027" vai "camt.087", norāda "0" (nulle).						
<GrpSts>	Kods	M	Paketes statuss	"RJCT" – noraidīta, "PART" – daļēji akceptēta.						
<StsRsnInf>	Elementu kopums	M	Statusa iemesla informācija							
<Orgtr>	Elementu kopums	M	Statusa piešķirējs							
<Id>	Elementu kopums	M								
<OrgId>	Elementu kopums	M								
<AnyBIC>	4!c2!a2!c3!c	M	Statusa piešķirēja BIC kods	Latvijas Bankas BIC kods (LACBLV2XXXX).						
<Rsn>	Elementu kopums	M	Statusa iemesls							
<Prtry>	Kods	M	Klīringa servisa kļūdas kods	Tiek lietoti tikai šādi kodi: <table border="1" data-bbox="1332 890 2004 1021"> <tr> <td>U01</td> <td>Faila sūtītājs izslēgts no klīringa.</td> </tr> <tr> <td>U02</td> <td>Saņēmēja iestāde izslēgta no klīringa.</td> </tr> <tr> <td>U03</td> <td>Maksājuma ziņojums noraidīts pozīciju pārrēķina rezultātā.</td> </tr> </table>	U01	Faila sūtītājs izslēgts no klīringa.	U02	Saņēmēja iestāde izslēgta no klīringa.	U03	Maksājuma ziņojums noraidīts pozīciju pārrēķina rezultātā.
U01	Faila sūtītājs izslēgts no klīringa.									
U02	Saņēmēja iestāde izslēgta no klīringa.									
U03	Maksājuma ziņojums noraidīts pozīciju pārrēķina rezultātā.									
<NbOfTxSPerSts>	Elementu kopums	M								
<DtldNbOfTxS>	15n	M	Noraidīto ziņojumu skaits paketē							
<DtldSts>	Kods	M	Ziņojumu statuss	Tiek lietots tikai kods "RJCT".						
<DtldCtrlSum>	18d	M	Noraidīto ziņojumu summa paketē							
<TxInfAndSts>	Elementu kopums	M								
<StsId>	35x	M	Klīringa servisa izveidotā ziņojuma identifikators	Jāatbilst 4.7. apakšpunktā noteiktajām prasībām.						
<OrgnlInstrId>	35x	M	Sākotnējā maksājuma instrukcijas identifikators	Jāatbilst 4.8. apakšpunktā noteiktajām prasībām.						

<OrgnlEndToEndId>	35x	M	Sākotnējā maksājuma maksātāja piešķirts identifikators	Jāatbilst 4.9. apakšpunktā noteiktajām prasībām.						
<OrgnlTxId>	35x	M	Sākotnējā ziņojuma identifikators	Identifikatora avots specifisks katram ziņojuma tipam (pacs.008-<TxId>, pacs.004 – <RtrId>, camt.056 – <CxlId>, camt.029 (PE) – <CxlStsId>, camt.029 (IE) – <ModDtIs>/<ModStsId>, pacs.028 – <StsReqId>, camt.027 – <Case><Id>, camt.087 – <Case><Id>). Jāatbilst 4.8. apakšpunktā noteiktajām prasībām.						
<TxSts>	Kods	M	Ziņojuma statuss	Tiek lietots tikai kods "RJCT".						
<StsRsnInf>	Elementu kopums	M	Statusa iemesla informācija							
<StsOrgtr>	Elementu kopums	M	Statusa piešķirējs							
<Id>	Elementu kopums	M								
<OrgId>	Elementu kopums	M								
<AnyBIC>	4!c2!a2!c3!c	M	Statusa piešķirēja BIC kods	Latvijas Bankas BIC kods (LACBLV2XXXX).						
<Rsn>	Elementu kopums	M	Statusa iemesls							
<Prtry>	Kods	M	Klīringa servisa statusa iemesla kods	Tiek lietoti tikai šādi kodi: <table border="1"> <tr> <td>U01</td> <td>Faila sūtītājs izslēgts no klīringa.</td> </tr> <tr> <td>U02</td> <td>Saņēmēja iestāde izslēgta no klīringa.</td> </tr> <tr> <td>U03</td> <td>Maksājuma ziņojums noraidīts pozīciju pārreķina rezultātā.</td> </tr> </table>	U01	Faila sūtītājs izslēgts no klīringa.	U02	Saņēmēja iestāde izslēgta no klīringa.	U03	Maksājuma ziņojums noraidīts pozīciju pārreķina rezultātā.
U01	Faila sūtītājs izslēgts no klīringa.									
U02	Saņēmēja iestāde izslēgta no klīringa.									
U03	Maksājuma ziņojums noraidīts pozīciju pārreķina rezultātā.									
<OrgnlTxRef>	Elementu kopums	M	Sākotnējā ziņojuma informācija							
<IntrBkSttlmAmt>	18d EUR	M	Summa	Ja <OrgnlMsgNmId> ir "camt.056", "camt.029", "pacs.028", "camt.027" un "camt.087" norāda "0" (nulle).						
<IntrBkSttlmDt>	ISODate	M	Valutēšanas datums							
<DbtrAgt>	Elementu kopums	M	Maksātāja iestāde							
<FinInstnId>	Elementu kopums	M								
<BICFI>	4!c2!a2!c[3!c]	M								
<CdtrAgt>	Elementu kopums	M	Saņēmēja iestāde							
<FinInstnId>	Elementu kopums	M								
<BICFI>	4!c2!a2!c[3!c]	M								

5.6. Informatīvais ziņojums (pacs.002.001.10)

Informatīvo ziņojumu klīringa serviss nosūta, lai informētu dalībnieku par to, ka tā iesniegtais iepriekš akceptētais citas SEPA maksājumu sistēmas dalībniekam adresētais maksājuma atsaukuma ziņojums, maksājuma atsaukuma atteikuma ziņojums, statusa pieprasījuma ziņojums, maksājuma meklēšanas pieprasījuma ziņojums, maksājuma valutēšanas datuma maiņas pieprasījuma ziņojums vai paziņojuma ziņojums par izmeklēšanas rezultātiem nevar tikt nogādāts adresātam, jo STEP2 sistēma vai cita SEPA maksājumu sistēma tā pieņemšanu noraidījusi. SEPA nereglamentē šāda ziņojuma formātu.

Ziņojuma pamatstruktūra

Elements	Formāts vai datu tips	Statuss	Apraksts	Papildu informācija
<Document>	Elementu kopums			
<FIToFIPmtStsRpt>	Elementu kopums	M		
<GrpHdr>	Elementu kopums	M	Statusa ziņojumu paketes informācija	
<OrgnlGrpInf AndSts>	Elementu kopums	M	Statusa ziņojumu informācija	

Paketes galvene

Elements	Formāts vai datu tips	Statuss	Apraksts	Papildu informācija
<GrpHdr>	Elementu kopums	M	Paketes informācija	
<MsgId>	35x	M	Paketes identifikators	Jāatbilst 4.7. apakšpunktā noteiktajām prasībām.
<CreDtTm>	ISODateTime	M	Paketes izveidošanas datums un laiks	

Informatīvā ziņojuma struktūra

Elements	Formāts vai datu tips	Statuss	Apraksts	Papildu informācija
<OrgnlGrpInfAndSts>	Elementu kopums	M		
<OrgnlMsgId>	35x	M	Sākotnējās paketes identifikators	Jāatbilst 4.8. apakšpunktā noteiktajām prasībām.
<OrgnlMsgNmId>	Kods	M	Noraidīto ziņojumu tips	Tiek lietots kods "camt.056", "camt.029" vai "pacs.028", "camt.027" vai "camt.087".
<OrgnlNbOfTxS>	15n	M	Sākotnējās paketes ziņojumu skaits	
<GrpSts>	Kods	M	Paketes statuss	"RJCT" – noraidīta, "PART" – daļēji akceptēta.
<StsRsnInf>	Elementu kopums	M	Statusa iemesla informācija	
<Orgtr>	Elementu kopums	M	Statusa piešķirējs	
<Id>	Elementu kopums	M		
<OrgId>	Elementu kopums	M		
<AnyBIC>	4!c2!a2!c[3!c]	M	Statusa piešķirēja BIC kods	STEP2 sistēmas vai citas SEPA maksājumu sistēmas BIC kods.
<Rsn>	Elementu kopums	M	Statusa iemesls	
<Prtry>	Kods	M	Klīringa servisa kļūdas kods	Tiek lietots tikai kods "XT99".
<NbOfTxSPerSts>	Elementu kopums	M		
<DtldNbOfTxS>	15n	M	Noraidīto ziņojumu skaits paketē	
<DtldSts>	Kods	M	Ziņojumu statuss	Tiek lietots tikai kods "RJCT".
<DtldCtrlSum>	18d	M	Noraidīto ziņojumu summa paketē	
<TxInfAndSts>	Elementu kopums	M		
<StsId>	35x	M	Klīringa servisa izveidotā ziņojuma identifikators	Jāatbilst 4.7. apakšpunktā noteiktajām prasībām.
<OrgnlTxId>	35x	M	Sākotnējā ziņojuma identifikators	Identifikatora avots specifisks katram ziņojuma tipam (camt.056 – <CxId>, camt.029 (PE) – <CxIStsId>, camt.029 (IE) – <ModDtls>/<ModStsId>, pacs.028 – <StsReqId>, camt.027 – <Case><Id>, camt.087 – <Case><Id>). Jāatbilst 4.8. apakšpunktā noteiktajām prasībām.
<TxSts>	Kods	M	Ziņojuma statuss	Tiek lietots tikai kods "RJCT".
<StsRsnInf>	Elementu kopums	M	Statusa iemesla informācija	

<StsOrgtr>	Elementu kopums	M	Statusa piešķirējs	
<Id>	Elementu kopums	M		
<OrgId>	Elementu kopums	M		
<AnyBIC>	4!c2!a2!c[3!c]	M	Statusa piešķirēja BIC kods	STEP2 sistēmas vai citas SEPA maksājumu sistēmas BIC kods.
<Rsn>	Elementu kopums	M	Statusa iemesls	
<Prtry>	Kods	M	Klīringa servisa statusa iemesla kods	Tiek lietots tikai kods "XT99".
<OrgnlTxRef>	Elementu kopums	M	Sākotnējā ziņojuma informācija	
<IntrBkSttlmAmt>	18d EUR	M	Summa	
<IntrBkSttlmDt>	ISODate	M	Valutēšanas datums	
<DbtrAgt>	Elementu kopums	M	Maksātāja iestāde	
<FinInstnId>	Elementu kopums	M		
<BICFI>	4!c2!a2!c[3!c]	M		
<CdtrAgt>	Elementu kopums	M	Saņēmēja iestāde	
<FinInstnId>	Elementu kopums	M		
<BICFI>	4!c2!a2!c[3!c]	M		

5.7. Maksājuma atsaukuma ziņojums (camt.056.001.08)

Maksājuma atsaukuma ziņojumu nosūta, lai informētu par pieprasījumu atmaksāt iepriekš norēķinātu kredīta pārvedumu, kura detaļas norādītas ziņojumā. Maksājuma atsaukuma ziņojumu, saskaņā ar SEPA kredīta pārvedumu shēmas rokasgrāmatā noteikto, var iesniegt 10 darbadienu laikā pēc attiecīgā kredīta pārveduma norēķinu datuma, ja to iniciē maksātāja iestāde (izņemot, krāpnieciski iniciēta kredīta pārveduma atsaukumu, kuru var iesniegt 13 mēnešu laikā) un 13 mēnešu laikā, ja to iniciē maksātājs. Atbilde uz saņemto maksājuma atsaukuma ziņojumu, saskaņā ar SEPA kredīta pārvedumu shēmas rokasgrāmatā noteikto, ir jāsniedz 15 darbadienu laikā, nosūtot naudas līdzekļu atmaksas ziņojumu vai maksājuma atsaukuma atteikuma ziņojumu. Klīringa serviss nepārbauda ziņojuma iesniegšanas termiņa atbilstību.

Ziņojuma pamatstruktūra

Elements	Formāts vai datu tips	Statuss	Apraksts	Papildu informācija
└─ <Document>	Elementu kopums			
└─ <FIToFIPmtCxlReq>	Elementu kopums	M		
└─ <Assgnmt>	Elementu kopums	M	Paketes galvene	
└─ <CtrlData>	Elementu kopums	M	Kontroles dati	
└─ <Undrlyg>	Elementu kopums	M	Ziņojuma informācija	Elementu atļauts lietot daudzkreiz.

Paketes galvene

Elements	Formāts vai datu tips	Statuss	Apraksts	Papildu informācija
└─ <Assgnmt>	Elementu kopums	M		Elementu ir atļauts lietot vienu reizi.
└─ <Id>	35x	M	Maksājuma atsaukuma ziņojumu paketes identifikators	Jāatbilst 4.7. apakšpunktā noteiktajām prasībām.
└─ <Assgnr>	Elementu kopums	M	Maksājuma atsaukuma ziņojumu paketes sūtītājs	Uz klīringa servisu sūtāmajos failos jānorāda paketes sūtītāja BIC kods; klīringa servisa sagatavotajos failos tiek norādīts Latvijas Bankas BIC kods (LACBLV2XXXX).
└─ <Agt>	Elementu kopums	M		
└─ <FinInstnId>	Elementu kopums	M		

	<BICFI>	4!c2!a2!c	M	BIC kods	
	<Assgne>	Elementu kopums	M	Maksājuma atsaukuma ziņojumu paketes adresāts	Uz klīringa servisu sūtāmajos failos jānorāda Latvijas Bankas BIC kods (LACBLV2XXXX); no klīringa servisa saņemtajos failos tiek norādīts paketes saņēmēja BIC kods.
	<Agt>	Elementu kopums	M		
	<FinInstnId>	Elementu kopums	M		
	<BICFI>	4!c2!a2!c	M	BIC kods	
	<CreDtTm>	ISODateTime	M	Paketes izveidošanas datums un laiks	

Kontroles dati

Elements	Formāts vai datu tips	Statuss	Apraksts	Papildu informācija
<CtrlData>	Elementu kopums	M		Elementu ir atļauts lietot vienu reizi.
<NbOfTx>	15n	M	Kopējais atsaucamo maksājumu skaits	

Maksājuma atsaukuma ziņojuma struktūra

Elements	Formāts vai datu tips	Statuss	Apraksts	Papildu informācija
<Undrlyg>	Elementu kopums	M	Atsaucamā ziņojuma kopija	Elementu ir atļauts lietot vairākas reizes.
<TxInf>	Elementu kopums	M	Ziņojuma informācija	
<CxlId>	35x	M	Maksājuma atsaukuma ziņojuma identifikators	Jāatbilst 4.7. apakšpunktā noteiktajām prasībām.
<OrgnlGrpInf>	Elementu kopums	M	Atsaucamās ziņojumu paketes informācija	
<OrgnlMsgId>	35x	M	Atsaucamās ziņojumu paketes identifikators	Jāatbilst 4.8. apakšpunktā noteiktajām prasībām.
<OrgnlMsgNmId>	Kods	M	Atsaucamās ziņojumu paketes tips	Jālieto kodI "pacs.008.001.08 vai "pacs.008.001.02".
<OrgnlInstrId>	35x	O	Atsaucamā ziņojuma instrukcijas identifikators	Jāatbilst 4.8. apakšpunktā noteiktajām prasībām.
<OrgnlEndToEndId>	35x	M	Atsaucamā ziņojuma maksātāja piešķirtais identifikators	Jāatbilst 4.9. apakšpunktā noteiktajām prasībām.
<OrgnlTxId>	35x	M	Atsaucamā ziņojuma identifikators	Jāatbilst 4.8. apakšpunktā noteiktajām prasībām.
<OrgnlIntrBkSttlmAmt>	18d EUR	M	Atsaucamā ziņojuma summa	

<OrgnlIntrBk SttlmDt>	ISODate	M	Atsaucamā ziņojuma valūtēšanas datums																	
<Assgnr>	Elementu kopums	C	Maksājuma atsaukuma instrukcijas sūtītājs	Nav atļauts izmantot uz klīringa servisu sūtāmajos failos. Klīringa servisa sagatavotajos failos tiek norādīta iestāde, kura klīringa servisam iesniegusi šo instrukciju.																
<FinInstnId>	Elementu kopums	M																		
<BICFI>	4!c2!a2!c	M	BIC kods																	
<CxlRsnInf>	Elementu kopums	M	Atsaukšanas iemesla informācija																	
<Orgtr>	Elementu kopums	M	Atsaukšanas iniciators																	
<Nm>	70x	{Or	Atsaukšanas iniciatora nosaukums, ja atsaukšanas iniciators ir maksātāja iestādes klients	Nevar lietot kopā ar <Id>. Jābūt norādītam, ja <Cd> satur vērtību "CUST", "AM09" vai "AC03".																
<Id>	Elementu kopums	Or}	Atsaukšanas iniciatoru identificējošā informācija, ja iniciatore ir maksātāja iestāde	Nevar lietot kopā ar <Nm>.																
<OrgId>	Elementu kopums	M																		
<AnyBIC>	4!c2!a2!c[3!c]	M	Atsaukšanas iniciatora BIC kods																	
<Rsn>	Elementu kopums	M	Atsaukšanas iemesla informācija																	
<Cd>	Kods	M	Atsaukšanas iemesla ISO kods	Saskaņā ar SCT Inter-PSP IG, atļauts lietot tikai šādus kodus: <table border="1"> <tr> <td colspan="2">Atsaukumu iniciē maksātāja iestāde</td> </tr> <tr> <td>TECH</td> <td>Kļūdaini maksājums tehnisku problēmu dēļ.</td> </tr> <tr> <td>FRAD</td> <td>Krāpnieciski iniciēts maksājums.</td> </tr> <tr> <td>DUPL</td> <td>Dublēts maksājums.</td> </tr> <tr> <td colspan="2">Atsaukumu iniciē maksātājs</td> </tr> <tr> <td>AM09</td> <td>Kļūdaina summa.</td> </tr> <tr> <td>AC03</td> <td>Kļūdaini IBAN numurs.</td> </tr> <tr> <td>CUST</td> <td>Klienta iniciēts atsaukums.</td> </tr> </table>	Atsaukumu iniciē maksātāja iestāde		TECH	Kļūdaini maksājums tehnisku problēmu dēļ.	FRAD	Krāpnieciski iniciēts maksājums.	DUPL	Dublēts maksājums.	Atsaukumu iniciē maksātājs		AM09	Kļūdaina summa.	AC03	Kļūdaini IBAN numurs.	CUST	Klienta iniciēts atsaukums.
Atsaukumu iniciē maksātāja iestāde																				
TECH	Kļūdaini maksājums tehnisku problēmu dēļ.																			
FRAD	Krāpnieciski iniciēts maksājums.																			
DUPL	Dublēts maksājums.																			
Atsaukumu iniciē maksātājs																				
AM09	Kļūdaina summa.																			
AC03	Kļūdaini IBAN numurs.																			
CUST	Klienta iniciēts atsaukums.																			
<AddtlInf>	105x	C	Papildinformācija	Lauku var izmantot tikai, ja <Cd> satur vērtību: 1) "AC03", "AM09" vai "CUST", ja atsaukumu iniciē maksātājs vai 2) "FRAD", ja atsaukumu iniciē maksātāja iestāde.																
<OrgnlTxRef>	Elementu kopums	M	Atsaucamā ziņojuma informācija	Saskaņā ar SCT Inter-PSP IG, <OrgnlTxRef> apakšelementi jāaizpilda ar sākotnējā pacs.008 ziņojumā norādīto informāciju. Apakšelementu validācija tiek veikta tikai pret ziņojuma xsd shēmu.																

└─	<SttlmInf>	Elementu kopums	M		
└─	<SttlmMtd>	Kods	M	Norēķinu metode	
└─	<ClrSys>	Elementu kopums	M		Apakšelementu struktūra atbilst pacs.008.001.08 ziņojumam.
....					
└─	<PmtTpInf>	Elementu kopums	M		
└─	<SvcLvl>	Elementu kopums	M		Apakšelementu struktūra atbilst pacs.008.001.08 ziņojumam.
....					
└─	<LclInstrm>	Elementu kopums	C	Shēmas vai servisa pazīme	Apakšelementu struktūra atbilst pacs.008.001.08 ziņojumam.
....					
└─	<CtgyPurp>	Elementu kopums	C	Kategorijas kods	Apakšelementu struktūra atbilst pacs.008.001.08 ziņojumam.
....					
└─	<RmtInf>	Elementu kopums	O	Informācija saņēmējam	
└─	<Ustrd>	140x	{Or	Nestukturēta	Nevar lietot kopā ar <Strd>.
└─	<Strd>	Elementu kopums	Or}	Strukturēta	Nevar lietot kopā ar <Ustrd>. Tikai viens eksemplārs ar maksimālo zīmju skaitu 140. Apakšelementu struktūra atbilst pacs.008.001.08 ziņojumam.
....					
└─	<UltmtDbtr>	Elementu kopums	O	Galamaksātājs	
└─	<Pty>	Elementu kopums	M	Iesaistītā puse	
└─	<Nm>	70x	O	Nosaukums	
└─	<Id>	Elementu kopums	M	Galamaksātāja identifikācija	
└─	<OrgId>	Elementu kopums	{Or	Organizācijas identifikācija	Apakšelementu struktūra atbilst pacs.008.001.08 ziņojumam.
....					
└─	<PrvtId>	Elementu kopums	Or}	Fiziskās personas identifikācija	Apakšelementu struktūra atbilst pacs.008.001.08 ziņojumam.
....					
└─	<Dbtr>	Elementu kopums	M	Maksātājs	
└─	<Pty>	Elementu kopums	M	Iesaistītā puse	
└─	<Nm>	70x	M	Maksātāja nosaukums	
└─	<PstlAdr>	Elementu kopums	O	Adrese	Apakšelementu struktūra atbilst pacs.008.001.08 ziņojumam.
....					
└─	<Id>	Elementu kopums	O	Maksātāja identifikācija	
└─	<OrgId>	Elementu kopums	{Or	Organizācijas identifikācija	Apakšelementu struktūra atbilst pacs.008.001.08 ziņojumam.
....					
└─	<PrvtId>	Elementu kopums	Or}	Fiziskās personas identifikācija	Apakšelementu struktūra atbilst pacs.008.001.08 ziņojumam.
....					
└─	<DbtrAcct>	Elementu kopums	M	Maksātāja konts	
└─	<Id>	Elementu kopums	M	Maksātāja konta identifikācija	
└─	<IBAN>	2!a2!n30x	M	IBAN	
└─	<Prxy>	Elementu kopums	O	Aizstājvārds	Apakšelementu struktūra atbilst pacs.008.001.08 ziņojumam.
....					

<DbtrAgt>	Elementu kopums	M	Maksātāja iestāde	
<FinInstnId>	Elementu kopums	M	Finanšu institūcijas identifikācija	
<BICFI>	4!c2!a2!c[3!c]	M	BIC kods	Norādītajam BIC kodam jābūt sasniedzamam saskaņā ar maršrutēšanas tabulu.
<CdtrAgt>	Elementu kopums	M	Saņēmēja iestāde	
<FinInstnId>	Elementu kopums	M	Finanšu institūcijas identifikācija	
<BICFI>	4!c2!a2!c[3!c]	M	BIC kods	Norādītajam BIC kodam jābūt sasniedzamam saskaņā ar maršrutēšanas tabulu.
<Cdtr>	Elementu kopums	M	Maksājuma saņēmējs	
<Pty>	Elementu kopums	M	Iesaistītā puse	
<Nm>	70x	M	Maksājuma saņēmēja nosaukums	
<PstlAdr>	Elementu kopums	O	Adrese	Apakšelementu struktūra atbilst pacs.008.001.08 ziņojumam.
.....				
<Id>	Elementu kopums	O	Maksājuma saņēmēja identifikācija	
<OrgId>	Elementu kopums	{Or	Organizācijas identifikācija	Apakšelementu struktūra atbilst pacs.008.001.08 ziņojumam.
.....				
<PrvtId>	Elementu kopums	Or}	Fiziskās personas identifikācija	Apakšelementu struktūra atbilst pacs.008.001.08 ziņojumam.
.....				
<CdtrAcct>	Elementu kopums	M	Maksājuma saņēmēja konts	
<Id>	Elementu kopums	M	Maksājuma saņēmēja konta identifikācija	
<IBAN>	2!a2!n30x	M	IBAN	
<Prxy>	Elementu kopums	O	Aizstājvārds	Apakšelementu struktūra atbilst pacs.008.001.08 ziņojumam.
.....				
<UltmtCdtr>	Elementu kopums	O	Galasaņēmējs	
<Pty>	Elementu kopums	M	Iesaistītā puse	
<Nm>	70x	O	Nosaukums	
<Id>	Elementu kopums	M	Galasaņēmēja identifikācija	
<OrgId>	Elementu kopums	{Or	Organizācijas identifikācija	Apakšelementu struktūra atbilst pacs.008.001.08 ziņojumam.
.....				
<PrvtId>	Elementu kopums	Or}	Fiziskās personas identifikācija	Apakšelementu struktūra atbilst pacs.008.001.08 ziņojumam.
.....				
<Purp>	Elementu kopums	O	Maksājuma mērķis	
<Cd>	Kods	M	Maksājuma mērķa ISO kods	

5.8. Maksājuma atsaukuma atteikuma ziņojums (camt.029.001.09, camt.029 (PE))

Maksājuma atsaukuma atteikuma ziņojumu nosūta, lai informētu par to, ka nav iespējams veikt pieprasītā kredīta pārveduma atmaksu.

Ziņojuma pamatstruktūra

Elements	Formāts vai datu tips	Statuss	Apraksts	Papildu informācija
<Document>	Elementu kopums			
<RsltnOfInvstgtn>	Elementu kopums	M		
<Assgnmt>	Elementu kopums	M	Paketes galvene	
<Sts>	Elementu kopums	M	Statusa dati	
<CxlDtls>	Elementu kopums	M	Ziņojuma informācija	

Paketes galvene

Elements	Formāts vai datu tips	Statuss	Apraksts	Papildu informācija
<Assgnmt>	Elementu kopums	M		Elementu ir atļauts lietot vienu reizi.
<Id>	35x	M	Maksājuma atsaukuma atteikuma paketes identifikators	Jāatbilst 4.7 noteiktajām prasībām
<Assgnr>	Elementu kopums	M	Maksājuma atsaukuma atteikuma ziņojumu paketes sūtītājs	Uz klīringa servisu sūtāmajos failos jānorāda paketes sūtītāja BIC kods; klīringa servisa sagatavotajos failos tiek norādīts Latvijas Bankas BIC kods (LACBLV2XXXX).
<Agt>	Elementu kopums	M		
<FinInstnId>	Elementu kopums	M		
<BICFI>	4!c2!a2!c[3!c]	M	BIC kods	
<Assgne>	Elementu kopums	M	Maksājuma atsaukuma atteikuma ziņojumu paketes adresāts	Uz klīringa servisu sūtāmajos failos jānorāda Latvijas Bankas BIC kods (LACBLV2XXXX); klīringa servisa sagatavotajos failos tiek norādīts paketes saņēmēja BIC kods.
<Agt>	Elementu kopums	M		
<FinInstnId>	Elementu kopums	M		
<BICFI>	4!c2!a2!c[3!c]	M	BIC kods	
<CreDtTm>	ISODatetime	M	Paketes izveidošanas datums un laiks	

Statusa dati

Elements	Formāts vai datu tips	Statuss	Apraksts	Papildu informācija
└─ <Sts>	Elementu kopums	M		Elementu ir atļauts lietot vienu reizi.
└─ <Conf>	Kods	M	Izmeklēšanas rezultātu kods	Jālieto kods "RJCR".

Maksājuma atsaukuma atteikuma ziņojuma struktūra

Elements	Formāts vai datu tips	Statuss	Apraksts	Papildu informācija
└─ <CxlDtIs>	Elementu kopums	M	Maksājuma atsaukuma atteikuma informācija	Elementu ir atļauts lietot vienu reizi.
└─ <TxInfAndSts>	Elementu kopums	M	Ziņojuma informācija	
└─ <CxlStsId>	35x	M	Maksājuma atsaukuma atteikuma ziņojuma identifikators	Jāatbilst 4.7 noteiktajām prasībām.
└─ <OrgnlGrpInf>	Elementu kopums	M	Sākotnējā maksājuma ziņojuma paketes informācija	
└─ <OrgnlMsgId>	35x	M	Paketes identifikators	Jāatbilst 4.8 noteiktajām prasībām.
└─ <OrgnlMsgNmId>	Kods	M	Paketes ziņojuma tipa identifikators	Jālieto kods "pacs.008.001.08" vai "pacs.008.001.02".
└─ <OrgnlInstrId>	35x	O	Sākotnējā ziņojuma instrukcijas identifikators	Jāatbilst 4.8 noteiktajām prasībām.
└─ <OrgnlEndToEndId>	35x	M	Sākotnējā ziņojuma maksātāja piešķirts identifikators	Jāatbilst 9 noteiktajām prasībām.
└─ <OrgnlTxId>	35x	M	Sākotnējā ziņojuma identifikators	Jāatbilst 4.8 noteiktajām prasībām.
└─ <TxCxlSts>	Kods	M	Ziņojuma atcelšanas statuss	Jālieto kods "RJCR".
└─ <CxlStsRsnInf>	Elementu kopums	M	Atteikuma iemesla informācija	
└─ <Orgtr>	Elementu kopums	M	Atteikuma iniciators	
└─ <Nm>	70x	{Or	Atteikuma iniciatora nosaukums, ja atteikumu iniciē klients	Nevar lietot kopā ar <Id> .
└─ <Id>	Elementu kopums	Or}	Atteikuma iniciatora identifikators, ja atteikumu iniciē maksātāja iestāde	Nevar lietot kopā ar <Nm> .
└─ <OrgId>	Elementu kopums	M		
└─ <AnyBIC>	4!c2!a2!c[3!c]	M	Atteikuma iniciatora BIC kods	
└─ <Rsn>	Elementu kopums	M	Atteikuma iemesla informācija	
└─ <Cd>	Kods	M	Atteikuma iemesla kods	Atļauts lietot tikai šādus kodus:
				CUST Klienta atteikums.
				LEGL Juridiski ierobežojumi.
				AC04 Konts slēgts.

					AM04	Kontā nepietiek līdzekļu.
					ARDT	Ziņojums jau nosūtīts atpakaļ.
					NOAS	Nav saņemta klienta piekrišana.
					NOOR	Pieprasītais maksājuma ziņojums nav saņemts.
	<AddtlInf>	105x	M	Papildu informācija	<p>Elements var atkārtoties vairākas reizes atbilstoši zemāk minētajiem nosacījumiem:</p> <p>1. Ja atbild uz atsaukuma ziņojumu (camt.056), kuru iniciēja maksātāja banka, pirmajā elementa lietošanas reizē jānorāda kods "ATR053/", kuram seko camt.056 norādītais maksājuma atsaukuma ziņojuma identifikators (lauks <CxId>). Papildus:</p> <p>1.1. ja <Cd> vērtība ir "LEGL", elementu lieto informācijas sniegšanai par atteikuma iemeslu. Šajā gadījumā elementu ir atļauts atkārtot vēl divas reizes, katru reizi to uzsākot ar kodu "ATR057/",</p> <p>1.2. Ja camt.056 iniciēšanas iemesls ir "FRAD", elementu lieto visas pieejamās informācijas sniegšanai, kas nepieciešama prasības iesniegšanai, lai atgūtu krāpnieciski pārskaitītus naudas līdzekļus. Šajā gadījumā elementu ir atļauts atkārtot vēl desmit reizes, katru reizi to uzsākot ar kodu "FRAD/".</p> <p>2. Ja atbild uz camt.056, kuru iniciēja maksātājs, pirmajā elementa lietošanas reizē jānorāda kods "ATR072/", kuram seko camt.056 norādītais maksājuma atsaukuma ziņojuma identifikators (lauks <CxId>). Papildus, ja camt.056 iniciēšanas iemesls ir "AC03", elementu lieto visas pieejamās informācijas sniegšanai, kas nepieciešama prasības iesniegšanai, lai atgūtu uz kļūdainu kontu pārskaitītus naudas līdzekļus. Šajā gadījumā elementu ir atļauts atkārtot vēl desmit reizes, katru reizi to uzsākot ar kodu "ATR078/".</p>	
	<Assgnr>	Elementu kopums	C	Maksājuma atsaukuma atteikuma ziņojuma sūtītājs	Nav atļauts izmantot uz klīringa servisu sūtāmajos failos. Klīringa servisa sagatavotajos failos tiek norādīta iestāde, kura šo maksājuma atsaukuma atteikuma ziņojumu iesniegusi klīringa servisam. (ja informācija ir pieejama).	
	<Agt>	Elementu kopums	M			
	<FinInstnId>	Elementu kopums	M			
	<BICFI>	4!c2!a2!c	M	BIC kods		

<OrgnlTxRef>	Elementu kopums	M	Atsaucamā ziņojuma informācija	Saskaņā ar SCT Inter-PSP IG, <OrgnlTxRef> apakšelementi jāaizpilda ar sākotnējā pacs.008 ziņojumā norādīto informāciju. Apakšelementu validācija tiek veikta tikai pret ziņojuma xsd shēmu.
<IntrBkSttlmAmt>	18d EUR	M	Norēķinātā summa	
<IntrBkSttlmDt>	ISODate	M	Valutēšanas datums	
<SttlmInf>	Elementu kopums	M		
<SttlmMtd>	Kods	M	Norēķinu metode	
<ClrSys>	Elementu kopums	M		Apakšelementu struktūra atbilst pacs.008.001.08 ziņojumam.
<PmtTpInf>	Elementu kopums	M		
<SvcLvl>	Elementu kopums	M		Apakšelementu struktūra atbilst pacs.008.001.08 ziņojumam.
<LclInstrm>	Elementu kopums	C	Shēmas vai servisa pazīme	Apakšelementu struktūra atbilst pacs.008.001.08 ziņojumam.
<CtgyPurp>	Elementu kopums	C	Kategorijas kods	Apakšelementu struktūra atbilst pacs.008.001.08 ziņojumam.
<RmtInf>	Elementu kopums	O	Informācija saņēmējam	
<Ustrd>	140x	{Or	Nestrukturēta	
<Strd>	Elementu kopums	Or}	Strukturēta	Apakšelementu struktūra atbilst pacs.008.001.08 ziņojumam.
<UltmtDbtr>	Elementu kopums	O	Galamaksātājs	
<Pty>	Elementu kopums	M	Iesaistītā puse	
<Nm>	70x	O	Nosaukums	
<Id>	Elementu kopums	M	Galamaksātāja identifikācija	
<OrgId>	Elementu kopums	{Or	Organizācijas identifikācija	Apakšelementu struktūra atbilst pacs.008.001.08 ziņojumam.
<PrvtId>	Elementu kopums	Or}	Fiziskās personas identifikācija	Apakšelementu struktūra atbilst pacs.008.001.08 ziņojumam.
<Dbtr>	Elementu kopums	M	Maksātājs	
<Pty>	Elementu kopums	M	Iesaistītā puse	
<Nm>	70x	M	Maksātāja nosaukums	
<PstlAdr>	Elementu kopums	O	Adrese	Apakšelementu struktūra atbilst pacs.008.001.08 ziņojumam.
<Id>	Elementu kopums	O	Maksātāja identifikācija	
<OrgId>	Elementu kopums	{Or	Organizācijas identifikācija	Apakšelementu struktūra atbilst pacs.008.001.08 ziņojumam.
<PrvtId>	Elementu kopums	Or}	Fiziskās personas identifikācija	Apakšelementu struktūra atbilst pacs.008.001.08 ziņojumam.

<DbtrAcct>	Elementu kopums	M	Maksātāja konts	
└─ <Id>	Elementu kopums	M	Maksātāja konta identifikācija	
└─ <IBAN>	2!a2!n30x	M	IBAN	
└─ <Prxy>	Elementu kopums	O	Aizstājvārds	Apakšelementu struktūra atbilst pacs.008.001.08 ziņojumam.
<DbtrAgt>	Elementu kopums	M	Maksātāja iestāde	
└─ <FinInstnId>	Elementu kopums	M	Finanšu institūcijas identifikācija	
└─ <BICFI>	4!c2!a2!c[3!c]	M	BIC kods	Norādītajam BIC kodam jābūt sasniedzamam saskaņā ar maršrutēšanas tabulu.
<CdtrAgt>	Elementu kopums	M	Saņēmēja iestāde	
└─ <FinInstnId>	Elementu kopums	M	Finanšu institūcijas identifikācija	
└─ <BICFI>	4!c2!a2!c[3!c]	M	BIC kods	Norādītajam BIC kodam jābūt sasniedzamam saskaņā ar maršrutēšanas tabulu.
<Cdtr>	Elementu kopums	M	Maksājuma saņēmējs	
└─ <Pty>	Elementu kopums	M	Iesaistītā puse	
└─ <Nm>	70x	M	Maksājuma saņēmēja nosaukums	
└─ <PstlAdr>	Elementu kopums	O	Adrese	Apakšelementu struktūra atbilst pacs.008.001.08 ziņojumam.
└─ <Id>	Elementu kopums	O	Maksājuma saņēmēja identifikācija	
└─ <OrgId>	Elementu kopums	{Or	Organizācijas identifikācija	Apakšelementu struktūra atbilst pacs.008.001.08 ziņojumam.
└─ <PrvtId>	Elementu kopums	Or}	Fiziskās personas identifikācija	Apakšelementu struktūra atbilst pacs.008.001.08 ziņojumam.
<CdtrAcct>	Elementu kopums	M	Maksājuma saņēmēja konts	
└─ <Id>	Elementu kopums	M	Maksājuma saņēmēja konta identifikācija	
└─ <IBAN>	2!a2!n30x	M	IBAN	
└─ <Prxy>	Elementu kopums	O	Aizstājvārds	Apakšelementu struktūra atbilst pacs.008.001.08 ziņojumam.
<UltmtCdtr>	Elementu kopums	O	Galasaņēmējs	
└─ <Pty>	Elementu kopums	M	Iesaistītā puse	
└─ <Nm>	70x	O	Nosaukums	
└─ <Id>	Elementu kopums	M	Galasaņēmēja identifikācija	
└─ <OrgId>	Elementu kopums	{Or	Organizācijas identifikācija	Apakšelementu struktūra atbilst pacs.008.001.08 ziņojumam.
└─ <PrvtId>	Elementu kopums	Or}	Fiziskās personas identifikācija	Apakšelementu struktūra atbilst pacs.008.001.08 ziņojumam.
<Purp>	Elementu kopums	O	Maksājuma mērķis	
└─ <Cd>	Kods	M	Maksājuma mērķa ISO kods	

5.9. Statusa pieprasījuma ziņojums (pacs.028.001.03)

Statusa pieprasījuma ziņojumu nosūta, lai noskaidrotu maksājuma atsaukuma (camt.056), maksājuma meklēšanas pieprasījuma (camt.027) vai maksājuma valutēšanas datuma maiņas pieprasījuma (camt.087) statusu, ja 15 darbadienu laikā pēc maksājuma atsaukuma iesniegšanas vai 10 darbadienu laikā pēc maksājuma meklēšanas pieprasījuma vai maksājuma valutēšanas datuma maiņas pieprasījuma iesniegšanas, saskaņā ar SEPA kredīta pārvedumu shēmas rokasgrāmatā noteikto, nav saņemta atbilde. Klīringa serviss nepārbauda ziņojuma iesniegšanas termiņa atbilstību.

Ziņojuma pamatstruktūra

Elements	Formāts vai datu tips	Statuss	Apraksts	Papildu informācija
<Document>	Elementu kopums			
<FIToFIPmtStsReq>	Elementu kopums	M		
<GrpHdr>	Elementu kopums	M	Paketes galvene	
<OrgnlGrpInf>	Elementu kopums	C	Sākotnējās ziņojumu paketes informācija	Nevar lietot kopā ar <TxInf>/ <OrgnlGrpInf>.
<TxInf>	Elementu kopums	M	Ziņojuma informācija	Elementu atļauts lietot vairākas reizes.

Paketes galvene

Elements	Formāts vai datu tips	Statuss	Apraksts	Papildu informācija
<GrpHdr>	Elementu kopums	M	Paketes informācija	Elementu ir atļauts lietot vienu reizi.
<MsgId>	35x	M	Paketes identifikators	Jāatbilst 4.7. apakšpunktā noteiktajām prasībām.
<CreDtTm>	ISODateTime	M	Paketes izveidošanas datums un laiks	
<InstgAgt>	Elementu kopums	C	Paketes sūtītājs	Obligāti jābūt norādītam uz klīringa servisu sūtāmajos failos. Netiek lietots klīringa servisa sagatavotajos failos.
<FinInstnId>	Elementu kopums	M		
<BICFI>	4!c2!a2!c	M	Paketes sūtītāja BIC kods	
<InstdAgt>	Elementu kopums	C	Paketes saņēmējs	Tiek norādīts klīringa servisa sagatavotajos failos. Nevar lietot uz klīringa servisu sūtāmajos failos.
<FinInstnId>	Elementu kopums	M		
<BICFI>	4!c2!a2!c	M	Paketes saņēmēja BIC kods	

Sākotnējās ziņojumu paketes informācija

Elements	Formāts vai datu tips	Statuss	Apraksts	Papildu informācija
<OrgnlGrpInf>	Elementu kopums	C	Sākotnējās ziņojumu paketes informācija	Jānorāda, ja statusa pieprasījuma ziņojums (pacs.028) tiek sūtīts, lai noskaidrotu maksājuma atsaukuma (camt.056) statusu. Nevar lietot kopā ar <TxInf>/<OrgnlGrpInf>.
<OrgnlMsgId>	35x	M	Sākotnējās ziņojumu paketes identifikators	Jāatbilst 4.8. apakšpunktā noteiktajām prasībām.
<OrgnlMsgNmId>	Kods	M	Sākotnējā ziņojuma tipa identifikators	Jālieto kods "camt.056.001.02" vai ""camt.056.001.08".

Statusa pieprasījuma ziņojuma struktūra

Elements	Formāts vai datu tips	Statuss	Apraksts	Papildu informācija
<TxInf>	Elementu kopums	M	Ziņojuma informācija	Elementu ir atļauts lietot vairākas reizes.
<StsReqId>	35x	M	Statusa pieprasījuma ziņojuma identifikators	Jāatbilst 4.7. apakšpunktā noteiktajām prasībām.
<OrgnlGrpInf>	Elementu kopums	C	Sākotnējās ziņojumu paketes informācija	Jānorāda, ja statusa pieprasījuma ziņojums (pacs.028) tiek sūtīts, lai noskaidrotu maksājuma meklēšanas pieprasījuma (camt.027) vai maksājuma valūtēšanas datuma maiņas pieprasījuma (camt.087) statusu. Nevar lietot kopā ar <FIToFIPmtStsReq>/<OrgnlGrpInf>
<OrgnlMsgId>	35x	M	Sākotnējās ziņojumu paketes identifikators	Jāatbilst 4.8. apakšpunktā noteiktajām prasībām.
<OrgnlMsgNmId>	Kods	M	Sākotnējā ziņojuma tipa identifikators	Jālieto kods "camt.027.001.06", "camt.027.001.07", "camt.087.001.05" vai "camt.087.001.06".
<OrgnlInstrId>	35x	M	Sākotnējā ziņojuma instrukcijas identifikators	Identifikatora avots specifisks katram ziņojuma tipam (camt.056 – <CxlId>, camt.027 – <Case><Id>, camt.087 – <Case><Id>). Nevar saturēt tukšuma simbolu. Jāatbilst 4.8. apakšpunktā noteiktajām prasībām.
<OrgnlEndToEndId>	35x	M	Sākotnējā ziņojuma maksātāja piešķirts identifikators	Jāatbilst 4.9. apakšpunktā noteiktajām prasībām.
<OrgnlTxId>	35x	M	Sākotnējā ziņojuma identifikators	Jāatbilst 4.8. apakšpunktā noteiktajām prasībām.

<OrgnlTxRef>	Elementu kopums	M	Sākotnējā ziņojuma informācija	Saskaņā ar SCT Inter-PSP IG, apakšelementi jāaizpilda ar sākotnējā pacs.008 ziņojumā norādīto informāciju. Apakšelementu validācija tiek veikta tikai pret ziņojuma xsd shēmu.
└ <IntrBkSttlmAmt>	18d EUR	O	Sākotnējā ziņojuma summa	
└ <IntrBkSttlmDt>	ISODate	M	Sākotnējā ziņojuma datums	
└ <SttlmInf>	Elementu kopums	M		
└ └ <SttlmMtd>	Kods	M	Norēķina metode	
└ └ └ <ClrSys>	Elementu kopums	M		Apakšelementu struktūra atbilst pacs.008.001.08 ziņojumam.
└ └ └ └ <PmtTpInf>	Elementu kopums	M	Informācija par maksājuma tipu	
└ └ └ └ └ <SvcLvl>	Elementu kopums	M	Servisa līmenis	Apakšelementu struktūra atbilst pacs.008.001.08 ziņojumam.
└ └ └ └ └ └ <LclInstrm>	Elementu kopums	C	Informācija par banku savienības lokālajiem instrumentiem	Apakšelementu struktūra atbilst pacs.008.001.08 ziņojumam.
└ └ └ └ └ └ └ <CtgyPurp>	Elementu kopums	C	Kategorijas kods	Apakšelementu struktūra atbilst pacs.008.001.08 ziņojumam.
└ └ └ └ └ └ └ └ <RmtInf>	Elementu kopums	O	Informācija saņēmējam	
└ └ └ └ └ └ └ └ └ <Ustrd>	140x	{Or	Nestrukturēta	
└ └ └ └ └ └ └ └ └ └ <Strd>	Elementu kopums	Or}	Strukturēta	Apakšelementu struktūra atbilst pacs.008.001.08 ziņojumam.
└ └ └ └ └ └ └ └ └ └ └ <UltmtDbtr>	Elementu kopums	O	Galamaksātājs	
└ └ └ └ └ └ └ └ └ └ └ └ <Pty>	Elementu kopums	M	Iesaistītā puse	
└ └ └ └ └ └ └ └ └ └ └ └ └ <Nm>	70x	O	Nosaukums	
└ └ └ └ └ └ └ └ └ └ └ └ └ └ <Id>	Elementu kopums	M	Galamaksātāja identifikācija	
└ └ └ └ └ └ └ └ └ └ └ └ └ └ └ <OrgId>	Elementu kopums	{Or	Organizācijas identifikācija	Apakšelementu struktūra atbilst pacs.008.001.08 ziņojumam.
└ └ └ └ └ └ └ └ └ └ └ └ └ └ └ └ <PrvtId>	Elementu kopums	Or}	Fiziskās personas identifikācija	Apakšelementu struktūra atbilst pacs.008.001.08 ziņojumam.
└ └ └ └ └ └ └ └ └ └ └ └ └ └ └ └ └ <Dbtr>	Elementu kopums	M	Maksātājs	
└ └ └ └ └ └ └ └ └ └ └ └ └ └ └ └ └ └ <Pty>	Elementu kopums	M	Iesaistītā puse	
└ └ └ └ └ └ └ └ └ └ └ └ └ └ └ └ └ └ └ <Nm>	70x	M	Maksātāja nosaukums	
└ <PstlAdr>	Elementu kopums	O	Adrese	Apakšelementu struktūra atbilst pacs.008.001.08 ziņojumam.
└ <Id>	Elementu kopums	O	Maksātāja identifikācija	
└ <OrgId>	Elementu kopums	{Or	Organizācijas identifikācija	Apakšelementu struktūra atbilst pacs.008.001.08 ziņojumam.

└─┬─ <PrvtId>	Elementu kopums	Or}	Fiziskās personas identifikācija	Apakšelementu struktūra atbilst pacs.008.001.08 ziņojumam
└─┬─ <DbtrAcct>	Elementu kopums	M	Maksātāja konts	
└─┬─┬─ <Id>	Elementu kopums	M	Maksātāja konta identifikācija	
└─┬─┬─┬─ <IBAN>	2!a2!n30x	M	IBAN	
└─┬─ <Prxy>	Elementu kopums	O	Aizstājvārds	Apakšelementu struktūra atbilst pacs.008.001.08 ziņojumam.
└─┬─ <DbtrAgt>	Elementu kopums	M	Maksātāja iestāde	
└─┬─┬─ <FinInstnId>	Elementu kopums	M	Finanšu institūcijas identifikācija	
└─┬─┬─┬─ <BICFI>	4!c2!a2!c[3!c]	M	BIC kods	
└─┬─ <CdtrAgt>	Elementu kopums	M	Saņēmēja iestāde	
└─┬─┬─ <FinInstnId>	Elementu kopums	M	Finanšu institūcijas identifikācija	
└─┬─┬─┬─ <BICFI>	4!c2!a2!c[3!c]	M	BIC kods	
└─┬─ <Cdtr>	Elementu kopums	M	Maksājuma saņēmējs	
└─┬─┬─ <Pty>	Elementu kopums	M	Iesaistītā puse	
└─┬─┬─ <Nm>	70x	M	Maksājuma saņēmēja nosaukums	
└─┬─┬─ <PstlAdr>	Elementu kopums	O	Adrese	Apakšelementu struktūra atbilst pacs.008.001.08 ziņojumam.
└─┬─┬─ <Id>	Elementu kopums	O	Maksājuma saņēmēja identifikācija	
└─┬─┬─┬─ <OrgId>	Elementu kopums	{Or	Organizācijas identifikācija	Apakšelementu struktūra atbilst pacs.008.001.08 ziņojumam.
└─┬─┬─ <PrvtId>	Elementu kopums	Or}	Fiziskās personas identifikācija	Apakšelementu struktūra atbilst pacs.008.001.08 ziņojumam.
└─┬─ <CdtrAcct>	Elementu kopums	M	Maksājuma saņēmēja konts	
└─┬─┬─ <Id>	Elementu kopums	M	Maksājuma saņēmēja konta identifikācija	
└─┬─┬─┬─ <IBAN>	2!a2!n30x	M	IBAN	
└─┬─ <Prxy>	Elementu kopums	O	Aizstājvārds	Apakšelementu struktūra atbilst pacs.008.001.08 ziņojumam.
└─┬─ <UltmtCdtr>	Elementu kopums	O	Maksājuma galasaņēmējs	
└─┬─┬─ <Pty>	Elementu kopums	M	Iesaistītā puse	
└─┬─┬─ <Nm>	70x	O	Nosaukums	
└─┬─┬─┬─ <Id>	Elementu kopums	M	Galasaņēmēja identifikācija	
└─┬─┬─┬─┬─ <OrgId>	Elementu kopums	{Or	Organizācijas identifikācija	Apakšelementu struktūra atbilst pacs.008.001.08 ziņojumam.
└─┬─┬─┬─ <PrvtId>	Elementu kopums	Or}	Fiziskās personas identifikācija	Apakšelementu struktūra atbilst pacs.008.001.08 ziņojumam.
└─┬─ <Purp>	Elementu kopums	O	Maksājuma mērķis	
└─┬─ <Cd>	Kods	M	Maksājuma mērķa ISO kods	

5.10. Paziņojuma ziņojums par izmeklēšanas rezultātiem (camt.029.001.09, camt.029 (IE))

Paziņojuma ziņojumu par izmeklēšanas rezultātiem nosūta, lai informētu par maksājuma meklēšanas pieprasījuma ziņojuma vai maksājuma valutēšanas datuma maiņas pieprasījuma ziņojuma izskatīšanas rezultātiem. Paziņojuma ziņojumu par izmeklēšanas rezultātiem, saskaņā ar SEPA kredīta pārvedumu shēmas rokasgrāmatā noteikto, ir jāiesniedz 10 darbadienu laikā pēc maksājuma meklēšanas pieprasījuma vai maksājuma valutēšanas datuma maiņas pieprasījuma saņemšanas. Klīringa serviss nepārbauda iesniegšanas termiņa atbilstību.

Pamatstruktūra

Elements	Formāts vai datu tips	Statuss	Apraksts	Papildu informācija
└─ <Document>	Elementu kopums			
└─ <RsltnOfInvstgtn>	Elementu kopums	M	Paziņojuma ziņojums par izmeklēšanas rezultātiem	
└─ <Assgnmt>	Elementu kopums	M	Paziņojuma ziņojumu par izmeklēšanas rezultātiem paketes informācija	Elementu ir atļauts lietot vienu reizi.
└─ <RslvdCase>	Elementu kopums	M	Informācija par izskatītā izmeklēšanas pieprasījuma ziņojuma detaļām	Elementu ir atļauts lietot vienu reizi.
└─ <Sts>	Elementu kopums	M	Informācija par izskatītā izmeklēšanas pieprasījuma rezultātiem	Elementu ir atļauts lietot vienu reizi.
└─ <ModDtls>	Elementu kopums	M	Informācija par sākotnējo maksājuma ziņojumu, saistībā ar kuru tika nosūtīts izmeklēšanas pieprasījuma ziņojums	Elementu ir atļauts lietot vienu reizi.
└─ <ClmNonRctDtls>	Elementu kopums	C	Informācija par izmeklēšanas rezultātiem saistībā ar maksājuma meklēšanas pieprasījuma ziņojumu	Elementu ir atļauts lietot vienu reizi.
└─ <RsltnRltdInf>	Elementu kopums	C	Ar izskatītā izmeklēšanas pieprasījuma rezultātiem saistītā informācija	Elementu ir atļauts lietot vienu reizi.

Paketes galvene

Elements	Formāts vai datu tips	Statuss	Apraksts	Papildu informācija
<Assgnmt>	Elementu kopums	M		Jāatbilst 4.7. apakšpunktā noteiktajām prasībām.
<Id>	35x	M	Paziņojuma ziņojumu par izmeklēšanas rezultātiem paketes identifikators	
<Assgnr>	Elementu kopums	M	Paziņojuma ziņojumu par izmeklēšanas rezultātiem paketes sūtītājs	Uz klīringa servisu sūtāmajos failos jānorāda faila sūtītāja BIC kods; klīringa servisa sagatavotajos failos tiek norādīts Latvijas Bankas BIC kods.
<Agt>	Elementu kopums	M		
<FinInstnId>	Elementu kopums	M		
<BICFI>	4!c2!a2!c	M	BIC kods	
<Assgne>	Elementu kopums	M	Paziņojuma ziņojumu par izmeklēšanas rezultātiem paketes adresāts	Uz klīringa servisu sūtāmajos failos jānorāda Latvijas Bankas BIC kods; klīringa servisa sagatavotajos failos tiek norādīts faila saņēmēja BIC kods.
<Agt>	Elementu kopums	M		
<FinInstnId>	Elementu kopums	M		
<BICFI>	4!c2!a2!c	M	BIC kods	
<CreDtTm>	ISODateTime	M	Paketes izveidošanas datums un laiks	

Informācija par izskatītā izmeklēšanas pieprasījuma ziņojuma detaļām

Elements	Formāts vai datu tips	Statuss	Apraksts	Papildu informācija
<RslvdCase>	Elementu kopums	M		
<Id>	35x	M	Sākotnējā izmeklēšanas pieprasījuma ziņojuma identifikators	Jāatbilst 4.7. apakšpunktā noteiktajām prasībām.
<Cretr>	Elementu kopums	M	Sākotnējā maksājuma ziņojuma sūtītājs	
<Agt>	Elementu kopums	M		
<FinInstnId>	Elementu kopums	M		
<BICFI>	4!c2!a2!c[3!c]	M	BIC kods	

Informācija par izskatītā izmeklēšanas pieprasījuma rezultātiem

Elements	Formāts vai datu tips	Statuss	Apraksts	Papildu informācija
└─ <Sts>	Elementu kopums	M	Statuss	
└─ └─ <Conf>	Kods	M	Statusa kods	Atļauts lietot tikai šādus kodus:
				ACNR Maksājuma meklēšanas pieprasījums pieņemts izpildei. Maksājums ieskaitīts saņēmējam.
				RJNR Maksājuma meklēšanas pieprasījums noraidīts.
				ACVA Maksājuma valutēšanas datuma maiņas pieprasījums pieņemts izpildei. Maksājuma valutēšanas datums tiks mainīts saskaņā ar pieprasījumu.
				RJVA Maksājuma valutēšanas datuma maiņas pieprasījums noraidīts, jo maksājuma veikšanas datums neatbilst SEPA kredīta pārvedumu shēmas rokasgrāmatā noteiktajiem kritērijiem.
				CVAA Maksājuma valutēšanas datuma maiņas pieprasījums noraidīts, jo maksājums ieskaitīts ar maksājuma rīkojumā norādīto valutēšanas datumu.
				MODI Maksājuma valutēšanas datuma maiņas pieprasījums izpildīts.

Informācija par sākotnējo maksājuma ziņojumu, saistībā ar kuru tika iniciēts izmeklēšanas pieprasījuma ziņojums

Elements	Formāts vai datu tips	Statuss	Apraksts	Papildu informācija
└─ <ModDtIs>	Elementu kopums	M		
└─ └─ <ModStsId>	35x	M	Pārmaiņu statusa identifikators	Jāatbilst 4.7. apakšpunktā noteiktajām prasībām.
└─ └─ └─ <OrgnlGrpInf>	Elementu kopums	M	Sākotnējās ziņojumu paketes informācija	
└─ └─ └─ └─ <OrgnlMsgId>	35x	M	Sākotnējās ziņojumu paketes identifikators	Jāatbilst 4.8. apakšpunktā noteiktajām prasībām.

<OrgnlMsgNmId>	Kods	M	Sākotnējā ziņojuma tipa identifikators	Atļauts lietot tikai kodu "pacs.008.001.08" vai "pacs.008.001.02".
<OrgnlInstrId>	35x	C	Sākotnējā ziņojuma instrukcijas identifikators	Nevar lietot, ja <Conf> satur kodu "RJNR". Jāatbilst 4.8. apakšpunktā noteiktajām prasībām.
<OrgnlEndToEndId>	35x	C	Sākotnējā ziņojuma maksātāja piešķirts identifikators	Obligāti norādāms, ja <Conf> satur kodus "ACNR", "RJVA", "CVAA", "ACVA" vai "MODI". Nevar lietot, ja <Conf> satur kodu "RJNR". Jāatbilst 4.9. apakšpunktā noteiktajām prasībām.
<OrgnlTxId>	35x	M	Sākotnējā ziņojuma identifikators	Jāatbilst 4.8. apakšpunktā noteiktajām prasībām.
<OrgnlTxRef>	Elementu kopums	M	Sākotnējā ziņojuma informācija	Saskaņā ar SCT Inter-PSP IG, <OrgnlTxRef> apakšelementi jāaizpilda ar sākotnējā pacs.008 ziņojumā norādīto informāciju, izņemot gadījumu, ja <Conf> satur kodu "RJNR", tad jānorāda tikai <DbtrAgt> un <CdtrAgt> lauki. Apakšelementu validācija tiek veikta tikai pret ziņojuma xsd shēmu.
<IntrBkSttlmAmt>	18d EUR	C	Sākotnējā ziņojuma summa	Nevar lietot, ja <Conf> satur kodu "RJNR".
<IntrBkSttlmDt>	ISODate	C	Sākotnējā ziņojuma valūtēšanas datums	Nevar lietot, ja <Conf> satur kodu "RJNR".
<SttlmInf>	Elementu kopums	C		Nevar lietot, ja <Conf> satur kodu "RJNR".
<SttlmMtd>	Kods	C	Norēķina metode	
<ClrSys>	Elementu kopums	C		Apakšelementu struktūra atbilst pacs.008.001.08 ziņojumam.
<PmtTpInf>	Elementu kopums	C	Informācija par maksājuma tipu	Nevar lietot, ja <Conf> satur kodu "RJNR".
<SvcLvl>	Elementu kopums	C	Servisa līmenis	Apakšelementu struktūra atbilst pacs.008.001.08 ziņojumam.
<LclInstrm>	Elementu kopums	C	Shēmas vai servisa pazīme	Apakšelementu struktūra atbilst pacs.008.001.08 ziņojumam.
<CtgyPurp>	Elementu kopums	C	Kategorijas kods	Apakšelementu struktūra atbilst pacs.008.001.08 ziņojumam.
<RmtInf>	Elementu kopums	O	Informācija saņēmējam	Nevar lietot, ja <Conf> satur kodu "RJNR".
<Ustrd>	140x	{Or	Nestukturēta	
<Strd>	Elementu kopums	Or}	Strukturēta	Apakšelementu struktūra atbilst pacs.008.001.08 ziņojumam.

<UltmtDbtr>	Elementu kopums	O	Galamaksātājs	Nevar lietot, ja <Conf> satur kodu "RJNR".
<Pty>	Elementu kopums	M	Iesaistītā puse	
<Nm>	70x	O	Nosaukums	
<Id>	Elementu kopums	M	Galamaksātāja identifikācija	
<OrgId>	Elementu kopums	{Or	Organizācijas identifikācija	Apakšelementu struktūra atbilst pacs.008.001.08 ziņojumam.
<PrvtId>	Elementu kopums	Or}	Fiziskās personas identifikācija	Apakšelementu struktūra atbilst pacs.008.001.08 ziņojumam.
<Dbtr>	Elementu kopums	C	Maksātājs	Nevar lietot, ja <Conf> satur kodu "RJNR".
<Pty>	Elementu kopums	C	Iesaistītā puse	
<Nm>	70x	C	Maksātāja nosaukums	
<PstlAdr>	Elementu kopums	O	Adrese	Apakšelementu struktūra atbilst pacs.008.001.08 ziņojumam.
<Id>	Elementu kopums	O	Maksātāja identifikācija	
<OrgId>	Elementu kopums	{Or	Organizācijas identifikācija	Apakšelementu struktūra atbilst pacs.008.001.08 ziņojumam.
<PrvtId>	Elementu kopums	Or}	Fiziskās personas identifikācija	Apakšelementu struktūra atbilst pacs.008.001.08 ziņojumam.
<DbtrAcct>	Elementu kopums	C	Maksātāja konts	Nevar lietot, ja <Conf> satur kodu "RJNR".
<Id>	Elementu kopums	C	Maksātāja konta identifikācija	
<IBAN>	2!a2!n30x	C	IBAN	
<Prxy>	Elementu kopums	O	Aizstājvārds	Apakšelementu struktūra atbilst pacs.008.001.08 ziņojumam.
<DbtrAgt>	Elementu kopums	C	Maksātāja iestāde	Atļauts lietot tikai BIC kodu. Obligāti norādāms, ja <Conf> satur kodu "RJNR".
<FinInstnId>	Elementu kopums	C	Finanšu institūcijas identifikācija	
<BICFI>	4!c2!a2!c[3!c]	C	BIC kods	Norādītajam BIC kodam jābūt pieejamam maršrutēšanas tabulā.
<CdtrAgt>	Elementu kopums	C	Saņēmēja iestāde	Atļauts lietot tikai BIC kodu. Obligāti norādāms, ja <Conf> satur kodu "RJNR".
<FinInstnId>	Elementu kopums	C	Finanšu institūcijas identifikācija	
<BICFI>	4!c2!a2!c[3!c]	C	BIC kods	Norādītajam BIC kodam jābūt pieejamam maršrutēšanas tabulā.

<Cdtr>	Elementu kopums	C	Maksājuma saņēmējs	Nevar lietot, ja <Conf> satur kodu "RJNR".
<Pty>	Elementu kopums	C	Iesaistītā puse	
<Nm>	70x	C	Maksājuma saņēmēja nosaukums	
<PstlAdr>	Elementu kopums	O	Adrese	Apakšelementu struktūra atbilst pacs.008.001.08 ziņojumam.
<Id>	Elementu kopums	O	Maksājuma saņēmēja identifikācija	
<OrgId>	Elementu kopums	{Or	Organizācijas identifikācija	Apakšelementu struktūra atbilst pacs.008.001.08 ziņojumam.
<PrvtId>	Elementu kopums	Or}	Fiziskās personas identifikācija	Apakšelementu struktūra atbilst pacs.008.001.08 ziņojumam.
<CdtrAcct>	Elementu kopums	C	Maksājuma saņēmēja konts	Nevar lietot, ja <Conf> satur kodu "RJNR".
<Id>	Elementu kopums	C	Maksājuma saņēmēja konta identifikācija	
<IBAN>	2!a2!n30x	C	IBAN	
<Prxy>	Elementu kopums	O	Aizstājvārds	Apakšelementu struktūra atbilst pacs.008.001.08 ziņojumam.
<UltmtCdtr>	Elementu kopums	C	Galasaņēmējs	Nevar lietot, ja <Conf> satur kodu "RJNR".
<Pty>	Elementu kopums	M	Iesaistītā puse	
<Nm>	70x	O	Nosaukums	
<Id>	Elementu kopums	M	Galasaņēmēja identifikācija	
<OrgId>	Elementu kopums	{Or	Organizācijas identifikācija	Apakšelementu struktūra atbilst pacs.008.001.08 ziņojumam.
<PrvtId>	Elementu kopums	Or}	Fiziskās personas identifikācija	Apakšelementu struktūra atbilst pacs.008.001.08 ziņojumam.
<Purp>	Elementu kopums	C	Maksājuma mērķis	Nevar lietot, ja <Conf> satur kodu "RJNR".
<Cd>	Kods	C	Maksājuma mērķa ISO kods	

Detalizēta informācija par izskatītā maksājuma meklēšanas pieprasījuma rezultātiem

Elements	Formāts vai datu tips	Statuss	Apraksts	Papildu informācija
<ClmNonRctDtls>	Elementu kopums	C		Obligāti norādāms, ja <Conf> satur kodu "RJNR" vai "ACNR".

<Acptd>	Elementu kopums	{Or	Maksājuma meklēšanas pieprasījuma ziņojums ir pieņemts un apstrādāts	Nevar lietot kopā ar <Rjctd>. Obligāti norādāms, <Conf> satur kodu "ACNR".										
<DtPrcd>	ISODate	C	Sākotnējā maksājuma ziņojuma apstrādes datums											
<Rjctd>	Elementu kopums	Or}	Maksājuma meklēšanas pieprasījuma ziņojums ir noraidīts	Nevar lietot kopā ar <Acptd>. Obligāti norādāms, ja <Conf> satur kodu "RJNR".										
<Cd>	Kods	C	Noraidīšanas iemesla kods	Atļauts lietot tikai šādus kodus: <table border="1"> <tr> <td>NOOR</td> <td>Sākotnējais maksājuma ziņojums nav saņemts.</td> </tr> <tr> <td>RNPR</td> <td>Ziņojums saņemts, bet to nav iespējams apstrādāt.</td> </tr> <tr> <td>ARJT</td> <td>Maksājums jau noraidīts.</td> </tr> <tr> <td>ARDT</td> <td>Maksājums jau nosūtīts atpakaļ.</td> </tr> <tr> <td>RR04</td> <td>Neatbilstība regulējošām prasībām.</td> </tr> </table>	NOOR	Sākotnējais maksājuma ziņojums nav saņemts.	RNPR	Ziņojums saņemts, bet to nav iespējams apstrādāt.	ARJT	Maksājums jau noraidīts.	ARDT	Maksājums jau nosūtīts atpakaļ.	RR04	Neatbilstība regulējošām prasībām.
NOOR	Sākotnējais maksājuma ziņojums nav saņemts.													
RNPR	Ziņojums saņemts, bet to nav iespējams apstrādāt.													
ARJT	Maksājums jau noraidīts.													
ARDT	Maksājums jau nosūtīts atpakaļ.													
RR04	Neatbilstība regulējošām prasībām.													

Ar izskatītā izmeklēšanas pieprasījuma rezultātiem saistītā informācija

Elements	Formāts vai datu tips	Statuss	Apraksts	Papildu informācija
<RsltnRltdInf>	Elementu kopums	C		Obligāti norādāms, ja <Conf> satur kodu "ACVA" vai "MODI". Nevar lietot, ja <Conf> satur kodu "RJNR", "RJVA" vai "CVAA".
<IntrBkSttlmDt>	ISODate	C	Jauns maksājuma ziņojuma valutēšanas datums	Obligāti norādāms, ja <Conf> satur kodu "ACVA" vai "MODI". Nevar lietot, ja <Conf> satur kodu "ACNR".
<Compstn>	Elementu kopums	O	Kompensācija	Var tikt lietots, ja <Conf> ir "ACVA" vai "MODI".
<Amt>	18d EUR	M	Kompensācijas summa	
<DbtrAgt>	Elementu kopums	M	Maksātāja iestāde	
<FinInstnId>	Elementu kopums	M		
<BICFI>	4!c2!a2!c[3!c]	M	BIC kods	
<CdtrAgt>	Elementu kopums	M	Saņēmēja iestāde	
<FinInstnId>	Elementu kopums	M		
<BICFI>	4!c2!a2!c[3!c]	M	BIC kods	
<Othr>	Elementu kopums	M	Cits identifikācijas veids	

<Id>	2!a2!n30x	M	Konta numurs IBAN formātā kompensācijas summas ieskaitīšanai	
<Rsn>	Elementu kopums	M		
<Cd>	Kods	M	Iemesla kods	Jālieto kods "VADA" (kompensācija par valutēšanas datuma maiņu).
<Chrgs>	Elementu kopums	O	Komisijas maksa par izmeklēšanas pieprasījuma apstrādi	Atļauts lietot, ja <Conf> satur kodu "ACNR", "ACVA" vai "MODI".
<Amt>	18d EUR	M	Summa	
<Agt>	Elementu kopums	M		
<FinInstnId>	Elementu kopums	M		
<BICFI>	4!c2!a2!c[3!c]	M	BIC kods	
<Othr>	Elementu kopums	M	Cits identifikācijas veids	
<Id>	2!a2!n30x	M	Konta numurs IBAN formātā komisijas maksas summas ieskaitīšanai	

5.11. Maksājuma meklēšanas pieprasījuma ziņojums (camt.027.001.07)

Maksājuma meklēšanas pieprasījuma ziņojumu maksātāja iestāde nosūta, lai saņemtu informāciju par kredīta pārveduma ieskaitīšanu saņēmēja kontā un ieskaitīšanas laiku. Maksājuma meklēšanas pieprasījuma ziņojumu, saskaņā ar SEPA kredīta pārvedumu shēmas rokasgrāmatā noteikto, var iesniegt 13 mēnešu laikā pēc attiecīgā kredīta pārveduma norēķinu datuma. Klīringa serviss nepārbauda ziņojuma iesniegšanas termiņa atbilstību.

Pamatstruktūra

Elements	Formāts vai datu tips	Statuss	Apraksts	Papildu informācija
<Document>	Elementu kopums	M		
<ClmNonRct>	Elementu kopums	M		
<Assgnmt>	Elementu kopums	M	Mmaksājuma meklēšanas pieprasījuma ziņojumu paketes informācija	Elementu ir atļauts lietot vienu reizi.
<Case>	Elementu kopums	M	Mmaksājuma meklēšanas pieprasījuma ziņojumu identificējošā informācija	Elementu ir atļauts lietot vienu reizi.
<Undrly>	Elementu kopums	M	Sākotnējā maksājuma ziņojuma informācija	Elementu ir atļauts lietot vienu reizi.
<InstrForAssgne>	Elementu kopums	O	Instrukcijas adresātam	Elementu ir atļauts lietot vienu reizi.

Paketes galvene

Elements	Formāts vai datu tips	Statuss	Apraksts	Papildu informācija
<Assgnmt>	Elementu kopums	M		
<Id>	35x	M	Maksājuma meklēšanas pieprasījuma ziņojumu paketes identifikators	Jāatbilst 4.7. apakšpunktā noteiktajām prasībām.
<Assgnr>	Elementu kopums	M	Maksājuma meklēšanas pieprasījuma ziņojumu paketes	Uz klīringa servisu sūtāmajos failos jānorāda faila sūtītāja BIC kods; klīringa servisa sagatavotajos failos tiek norādīts Latvijas Bankas BIC kods.
<Agt>	Elementu kopums	M		
<FinInstnId>	Elementu kopums	M		
<BICFI>	4!c2!a2!c	M	BIC kods	

<Assgne>	Elementu kopums	M	Maksājuma meklēšanas pieprasījuma ziņojumu paketes adresāts	Uz klīringa servisu sūtāmajos failos jānorāda Latvijas Bankas BIC kods; klīringa servisa sagatavotajos failos tiek norādīts faila saņēmēja BIC kods.
<Agt>	Elementu kopums	M		
<FinInstnId>	Elementu kopums	M		
<BICFI>	4!c2!a2!c	M	BIC kods	
<CreDtTm>	ISODateTime	M	Paketes izveidošanas datums un laiks	

Maksājuma meklēšanas pieprasījuma ziņojumu identificējošā informācija

Elements	Formāts vai datu tips	Statuss	Apraksts	Papildu informācija
<Case>	Elementu kopums	M		
<Id>	35x	M	Maksājuma meklēšanas pieprasījuma ziņojuma identifikators	Jāatbilst 4.7. apakšpunktā noteiktajām prasībām.
<Cretr>	Elementu kopums	M	Sākotnējā maksājuma ziņojuma sūtītājs	
<Agt>	Elementu kopums	M		
<FinInstnId>	Elementu kopums	M		
<BICFI>	4!c2!a2!c[3!c]	M	BIC kods	

Informācija par sākotnējo maksājuma ziņojumu, saistībā ar kuru tika iniciēts maksājuma meklēšanas pieprasījuma ziņojums

Elements	Formāts vai datu tips	Statuss	Apraksts	Papildu informācija
<Undrlyg>	Elementu kopums	M		
<IntrBk>	Elementu kopums	M		
<OrgnlGrpInf>	Elementu kopums	M	Sākotnējā maksājuma ziņojuma paketes informācija	
<OrgnlMsgId>	35x	M	Paketes identifikators	Jāatbilst 4.8. apakšpunktā noteiktajām prasībām.
<OrgnlMsgNmId>	Kods	M	Paketes ziņojuma tipa identifikators	Jālieto kods "pacs.008.001.08" vai "pacs.008.001.02"
<OrgnlInstrId>	35x	O	Sākotnējā ziņojuma instrukcijas identifikators	Jāatbilst 4.8. apakšpunktā noteiktajām prasībām.
<OrgnlEndToEndId>	35x	M	Sākotnējā ziņojuma maksātāja piešķirtais identifikators	Jāatbilst 4.9. apakšpunktā noteiktajām prasībām.
<OrgnlTxId>	35x	M	Sākotnējā ziņojuma identifikators	Jāatbilst 4.8. apakšpunktā noteiktajām prasībām.
<OrgnlIntrBkSttlmAmt>	18d EUR	M	Norēķinātā summa	

<OrgnlIntr BkSttlmDt>	ISODate	M	Valutēšanas datums	
<OrgnlTxRef>	Elementu kopums	M	Sākotnējā maksājuma ziņojuma precīza datu kopija	Saskaņā ar SCT Inter-PSP IG, apakšelementi jāaizpilda ar sākotnējā pacs.008 ziņojumā norādīto informāciju. Apakšelementu validācija tiek veikta tikai pret ziņojuma xsd shēmu.
<SttlmInf>	Elementu kopums	O		
<SttlmMtd>	Kods	C	Norēķina metode	
<ClrSys>	Elementu kopums	C		Apakšelementu struktūra atbilst pacs.008.001.08 ziņojumam.
<PmtTpInf>	Elementu kopums	O		Apakšelementu struktūra atbilst pacs.008.001.08 ziņojumam.
<SvcLvl>	Elementu kopums	C		Apakšelementu struktūra atbilst pacs.008.001.08 ziņojumam.
<LclInstrm>	Elementu kopums	C	Shēmas vai servisa pazīme	Apakšelementu struktūra atbilst pacs.008.001.08 ziņojumam.
<CtgyPurp>	Elementu kopums	C	Kategorijas kods	Apakšelementu struktūra atbilst pacs.008.001.08 ziņojumam.
<RmtInf>	Elementu kopums	O	Informācija saņēmējam	
<Ustrd>	140x	{Or	Nestukturēta	
<Strd>	Elementu kopums	Or}	Strukturēta	Apakšelementu struktūra atbilst pacs.008.001.08 ziņojumam.
<UltmtDbtr>	Elementu kopums	O	Galamaksātājs	
<Pty>	Elementu kopums	M	Iesaistītā puse	
<Nm>	70x	O	Nosaukums	
<Id>	Elementu kopums	M	Galamaksātā identifikācija	
<OrgId>	Elementu kopums	{Or	Organizācijas identifikācija	Apakšelementu struktūra atbilst pacs.008.001.08 ziņojumam.
<PrvtId>	Elementu kopums	Or}	Fiziskās personas identifikācija	Apakšelementu struktūra atbilst pacs.008.001.08 ziņojumam.
<Dbtr>	Elementu kopums	O	Maksātājs	
<Pty>	Elementu kopums	M	Iesaistītā puse	
<Nm>	70x	M	Maksātāja nosaukums	
<PstlAdr>	Elementu kopums	O	Adrese	Apakšelementu struktūra atbilst pacs.008.001.08 ziņojumam.
<Id>	Elementu kopums	O	Maksātāja identifikācija	
<OrgId>	Elementu kopums	{Or	Organizācijas identifikācija	Apakšelementu struktūra atbilst pacs.008.001.08 ziņojumam.

	└─ <PrvtId>	Elementu kopums	Or}	Fiziskās personas identifikācija	Apakšelementu struktūra atbilst pacs.008.001.08 ziņojumam.
	└─ <DbtrAcct>	Elementu kopums	O	Maksātāja konts	
	└─ <Id>	Elementu kopums	M	Maksātāja konta identifikācija	
	└─ <IBAN>	2!a2!n30x	M	IBAN	
	└─ <Prxy>	Elementu kopums	O	Aizstājvārds	Apakšelementu struktūra atbilst pacs.008.001.08 ziņojumam.
	└─ <DbtrAgt>	Elementu kopums	M	Maksātāja iestāde	
	└─ <FinInstnId>	Elementu kopums	M	Finanšu institūcijas identifikācija	
	└─ <BICFI>	4!c2!a2!c[3!c]	M	BIC kods	
	└─ <CdtrAgt>	Elementu kopums	M	Šaņēmēja iestāde	
	└─ <FinInstnId>	Elementu kopums	M	Finanšu institūcijas identifikācija	
	└─ <BICFI>	4!c2!a2!c[3!c]	M	BIC kods	
	└─ <Cdtr>	Elementu kopums	O	Maksājuma šaņēmējs	
	└─ <Pty>	Elementu kopums	M	Iesaistītā puse	
	└─ <Nm>	70x	M	Maksājuma šaņēmēja nosaukums	
	└─ <PstlAdr>	Elementu kopums	O	Adrese	Apakšelementu struktūra atbilst pacs.008.001.08 ziņojumam.
	└─ <Id>	Elementu kopums	O	Maksājuma šaņēmēja identifikācija	
	└─ <OrgId>	Elementu kopums	{Or}	Organizācijas identifikācija	Apakšelementu struktūra atbilst pacs.008.001.08 ziņojumam.
	└─ <PrvtId>	Elementu kopums	Or}	Fiziskās personas identifikācija	Apakšelementu struktūra atbilst pacs.008.001.08 ziņojumam.
	└─ <CdtrAcct>	Elementu kopums	O	Maksājuma šaņēmēja konts	
	└─ <Id>	Elementu kopums	M	Maksājuma šaņēmēja konta identifikācija	
	└─ <IBAN>	2!a2!n30x	M	IBAN	
	└─ <Prxy>	Elementu kopums	O	Aizstājvārds	Apakšelementu struktūra atbilst pacs.008.001.08 ziņojumam.
	└─ <UltmtCdtr>	Elementu kopums	O	Galasaņēmējs	
	└─ <Pty>	Elementu kopums	M	Iesaistītā puse	
	└─ <Nm>	70x	O	Nosaukums	
	└─ <Id>	Elementu kopums	M	Galasaņēmēja identifikācija	
	└─ <OrgId>	Elementu kopums	{Or}	Organizācijas identifikācija	Apakšelementu struktūra atbilst pacs.008.001.08 ziņojumam.
	└─ <PrvtId>	Elementu kopums	Or}	Fiziskās personas identifikācija	Apakšelementu struktūra atbilst pacs.008.001.08 ziņojumam.
	└─ <Purp>	Elementu kopums	O	Maksājuma mērķis	
	└─ <Cd>	Kods	M	Maksājuma mērķa ISO kods	

Instrukcijas adresātam

Elements	Formāts vai datu tips	Statuss	Apraksts	Papildu informācija
└─ <InstrForAssgne>	Elementu kopums	O		
└─ <Cd>	Kods	M	Instrukcijas kods	Jālieto kods "INQR".
└─ <InstrInf>	140x	M	Papildu informācija adresātam	

5.12. Maksājuma valutēšanas datuma maiņas pieprasījuma ziņojums (camt.087.001.06)

Maksājuma valutēšanas datuma maiņas pieprasījuma ziņojumu maksātāja iestāde nosūta, lai mainītu iepriekš norēķinātā kredīta pārveduma valutēšanas datumu. Maksājuma valutēšanas datuma maiņas pieprasījuma ziņojumu, saskaņā ar SEPA kredīta pārvedumu shēmas rokasgrāmatā noteikto, var iesniegt 13 mēnešu laikā pēc attiecīgā kredīta pārveduma norēķinu datuma. Klīringa serviss nepārbauda ziņojuma iesniegšanas termiņa atbilstību.

Pamatstruktūra

Elements	Formāts vai datu tips	Statuss	Apraksts	Papildu informācija
<Document>				
<ReqToModifyPmt>	Elementu kopums	M	Maksājuma valutēšanas datuma maiņas pieprasījuma ziņojums	
<Assgnmt>	Elementu kopums	M	Maksājuma valutēšanas datuma maiņas pieprasījuma ziņojumu paketes informācija	Elementu ir atļauts lietot vienu reizi.
<Case>	Elementu kopums	M	Maksājuma valutēšanas datuma maiņas pieprasījuma ziņojumu identificējošā informācija	Elementu ir atļauts lietot vienu reizi.
<Undrly>	Elementu kopums	M	Sākotnējā maksājuma ziņojuma informācija	Elementu ir atļauts lietot vienu reizi.
<Mod>	Elementu kopums	M	Pārmaiņu pieprasījuma informācija	Elementu ir atļauts lietot vienu reizi.
<InstrForAssgne>	Elementu kopums	O	Instrukcijas adresātam	Elementu ir atļauts lietot vienu reizi.

Paketes galvene

Elements	Formāts vai datu tips	Statuss	Apraksts	Papildu informācija
<Assgnmt>	Elementu kopums	M		
<Id>	35x	M	Maksājuma valutēšanas datuma maiņas pieprasījuma ziņojumu paketes identifikators	Jāatbilst 4.7. apakšpunktā noteiktajām prasībām.
<Assgnr>	Elementu kopums	M	Maksājuma valutēšanas datuma maiņas pieprasījuma ziņojumu paketes sūtītājs	Uz klīringa servisu sūtāmajos failos jānorāda faila sūtītāja BIC kods; klīringa servisa sūtāmajos failos tiek norādīts Latvijas Bankas BIC kods.

<Agt>	Elementu kopums	M		
<FinInstnId>	Elementu kopums	M		
<BICFI>	4!c2!a2!c	M	BIC kods	
<Assgne>	Elementu kopums	M	Maksājuma valutēšanas datuma maiņas pieprasījuma ziņojumu paketes adresāts	Uz klīringa servisu sūtāmajos failos jānorāda EKS sistēmas (Latvijas Bankas) BIC kods; no klīringa servisa saņemtajos failos norādīts saņēmēja iestādes BIC kods.
<Agt>	Elementu kopums	M		
<FinInstnId>	Elementu kopums	M		
<BICFI>	4!c2!a2!c	M	BIC kods	
<CreDtTm>	ISODateTime	M	Paketes izveidošanas datums un laiks	

SEPA maksājuma valutēšanas datuma maiņas pieprasījuma ziņojumu identificējošā informācija

Elements	Formāts vai datu tips	Statuss	Apraksts	Papildu informācija
<Case>	Elementu kopums	M		
<Id>	35x	M	Maksājuma valutēšanas datuma maiņas pieprasījuma ziņojuma identifikators	Jāatbilst 4.7. apakšpunktā noteiktajām prasībām.
<Cretr>	Elementu kopums	M	Sākotnējā maksājuma ziņojuma sūtītājs	
<Agt>	Elementu kopums	M		
<FinInstnId>	Elementu kopums	M		
<BICFI>	4!c2!a2!c[3!c]	M	BIC kods	

Informācija par sākotnējo maksājuma ziņojumu, saistībā ar kuru iniciēts maksājuma valutēšanas datuma maiņas pieprasījuma ziņojums

Elements	Formāts vai datu tips	Statuss	Apraksts	Papildu informācija
<Undrlyg>	Elementu kopums	M		
<IntrBk>	Elementu kopums	M		
<OrgnlGrpInf>	Elementu kopums	M	Sākotnējā maksājuma ziņojuma paketes informācija	
<OrgnlMsgId>	35x	M	Paketes identifikators	Jāatbilst 4.8. apakšpunktā noteiktajām prasībām.
<OrgnlMsgNmId>	Kods	M	Paketes ziņojuma tipa identifikators	Jālieto kodi "pacs.008.001.08" vai "pacs.008.001.02"

— <OrgnlInstrId>	35x	O	Sākotnējā ziņojuma instrukcijas identifikators	Jāatbilst 4.8. apakšpunktā noteiktajām prasībām.
— <OrgnlEndToEndId>	35x	M	Sākotnējā ziņojuma maksātāja piešķirts identifikators	Jāatbilst 4.9. apakšpunktā noteiktajām prasībām.
— <OrgnlTxId>	35x	M	Sākotnējā ziņojuma identifikators	Jāatbilst 4.8. apakšpunktā noteiktajām prasībām.
— <OrgnlIntrBkSttlm Amt>	18d EUR	M	Norēķinātā summa	
— <OrgnlIntrBkSttlm Dt>	ISODate	M	Valutēšanas datums	
— <OrgnlTxRef>	Elementu kopums	M	Sākotnējā maksājuma ziņojuma precīza datu kopija	Saskaņā ar SCT Inter-PSP IG, apakšelementi jāaizpilda ar sākotnējā pacs.008 ziņojumā norādīto informāciju. Apakšelementu validācija tiek veikta tikai pret ziņojuma xsd shēmu.
— <SttlmInf>	Elementu kopums	O	Norēķina informācija	
— <SttlmMtd>	Kods	C	Norēķinu metode	
— <ClrSys>	Elementu kopums	C		Apakšelementu struktūra atbilst pacs.008.001.08 ziņojumam.
....				
— <PmtTpInf>	Elementu kopums	O	Informācija par maksājuma tipu	
— <SvcLvl>	Elementu kopums	C		Apakšelementu struktūra atbilst pacs.008.001.08 ziņojumam.
....				
— <LclInstrm>	Elementu kopums	C	Shēmas vai servisa pazīme	Apakšelementu struktūra atbilst pacs.008.001.08 ziņojumam.
....				
— <CtgyPurp>	Elementu kopums	C	Kategorijas kods	Apakšelementu struktūra atbilst pacs.008.001.08 ziņojumam.
....				
— <RmtInf>	Elementu kopums	O	Informācija saņēmējam	
— <Ustrd>	140x	{Or	Nestrukturēta	
— <Strd>	Elementu kopums	Or}	Strukturēta	Apakšelementu struktūra atbilst pacs.008.001.08 ziņojumam.
....				
— <UltmtDbtr>	Elementu kopums	O	Galamaksātājs	
— <Pty>	Elementu kopums	M	Iesaisītā puse	
— <Nm>	70x	O	Nosaukums	
— <Id>	Elementu kopums	M	Galamaksātāja identifikācija	
— <OrgId>	Elementu kopums	{Or	Organizācijas identifikācija	Apakšelementu struktūra atbilst pacs.008.001.08 ziņojumam.
....				
— <PrvtId>	Elementu kopums	Or}	Fiziskās personas identifikācija	Apakšelementu struktūra atbilst pacs.008.001.08 ziņojumam.
....				
— <Dbtr>	Elementu kopums	O	Maksātājs	
— <Pty>	Elementu kopums	M	Iesaisītā puse	

	└ <Nm>	70x	M	Maksātāja nosaukums	
	└┬ <PstlAdr>	Elementu kopums	O	Adrese	Apakšelementu struktūra atbilst pacs.008.001.08 ziņojumam.
	└┬ <Id>	Elementu kopums	O	Maksātāja identifikācija	
	└┬┬ <OrgId>	Elementu kopums	{Or}	Organizācijas identifikācija	Apakšelementu struktūra atbilst pacs.008.001.08 ziņojumam.
	└┬┬ <PrvtId>	Elementu kopums	Or}	Fiziskās personas identifikācija	Apakšelementu struktūra atbilst pacs.008.001.08 ziņojumam.
	└┬ <DbtrAcct>	Elementu kopums	O	Maksātāja konts	
	└┬┬ <Id>	Elementu kopums	M	Maksātāja konta identifikācija	
	└┬┬┬ <IBAN>	2!a2!n30x	M	IBAN	
	└┬┬ <Prxy>	Elementu kopums	O	Aizstājvārds	Apakšelementu struktūra atbilst pacs.008.001.08 ziņojumam.
	└┬ <DbtrAgt>	Elementu kopums	M	Maksātāja iestāde	
	└┬┬ <FinInstnId>	Elementu kopums	M	Finanšu institūcijas identifikācija	
	└┬┬┬ <BICFI>	4!c2!a2!c[3!c]	M	BIC kods	
	└┬ <CdtrAgt>	Elementu kopums	M	Saņēmēja iestāde	
	└┬┬ <FinInstnId>	Elementu kopums	M	Finanšu institūcijas identifikācija	
	└┬┬┬ <BICFI>	4!c2!a2!c[3!c]	M	BIC kods	
	└┬ <Cdtr>	Elementu kopums	O	Maksājuma saņēmējs	
	└┬┬ <Pty>	Elementu kopums	M	Iesaistītā puse	
	└ <Nm>	70x	M	Maksājuma saņēmēja nosaukums	
	└┬ <PstlAdr>	Elementu kopums	O	Adrese	Apakšelementu struktūra atbilst pacs.008.001.08 ziņojumam.
	└┬┬ <Id>	Elementu kopums	O	Maksājuma saņēmēja identifikācija	
	└┬┬┬ <OrgId>	Elementu kopums	{Or}	Organizācijas identifikācija	Apakšelementu struktūra atbilst pacs.008.001.08 ziņojumam.
	└┬┬┬ <PrvtId>	Elementu kopums	Or}	Fiziskās personas identifikācija	Apakšelementu struktūra atbilst pacs.008.001.08 ziņojumam.
	└┬ <CdtrAcct>	Elementu kopums	O	Maksājuma saņēmēja konts	
	└┬┬ <Id>	Elementu kopums	M	Maksājuma saņēmēja konta identifikācija	
	└┬┬┬ <IBAN>	2!a2!n30x	M	IBAN	
	└┬┬ <Prxy>	Elementu kopums	O	Aizstājvārds	Apakšelementu struktūra atbilst pacs.008.001.08 ziņojumam.
	└┬ <UltmtCdtr>	Elementu kopums	O	Galasaņēmējs	
	└┬┬ <Pty>	Elementu kopums	M	Iesaistītā puse	
	└┬ <Nm>	70x	O	Nosaukums	
	└┬┬ <Id>	Elementu kopums	M	Galasaņēmēja identifikācija	
	└┬┬┬ <OrgId>	Elementu kopums	{Or}	Organizācijas identifikācija	Apakšelementu struktūra atbilst pacs.008.001.08 ziņojumam.

.....					
└─ <PrvtId>	Elementu kopums	Or}	Fiziskās personas identifikācija	Apakšelementu struktūra atbilst pacs.008.001.08 ziņojumam.	
.....					
└─ <Purp>	Elementu kopums	O	Maksājuma mērķis		
└─ <Cd>	Kods	M	Maksājuma mērķa ISO kods		

Pārmaiņu pieprasījuma informācija

Elements	Formāts vai datu tips	Statuss	Apraksts	Papildu informācija
└─ <Mod>	Elementu kopums	M		
└─ <IntrBkSttlmDt>	ISODate	M	Pieprasāmais maksājuma ziņojuma valutēšanas datums	

Instrukcija adresātam

Elements	Formāts vai datu tips	Statuss	Apraksts	Papildu informācija
└─ <InstrForAssgne>	Elementu kopums	O		
└─ <Cd>	Kods	M	Instrukcijas kods	Jālieto kods "INQR".
└─ <InstrInf>	140x	M	Instrukcijas informācija adresātam	

6. Priekšfinansējuma vadība klīringa seguma kontā

6.1. Priekšfinansējuma iemaksa dalībniekam, kurš ir TARGET sistēmas dalībnieks

Priekšfinansējuma iemaksai klīringa seguma kontā dalībnieks, ievērojot TARGET sistēmas tehnisko dokumentāciju:

- 1) iesniedz TARGET sistēmas RTGS modulī starpbanku maksājuma rīkojumu (pacs.009), tajā norādot:
 - a. /AppHdr/To/FlId/FinInstnId/BICFI laukā TARGET sistēmas RTGS moduļa BIC kodu "TRGTXEPMRTG";
 - b. /Document/FICdtTrf/CdtTrfTxInf/PmtTpInf/LclInstrm/Cd laukā kodu "SBTI";
 - c. /Document/FICdtTrf/CdtTrfTxInf/InstdAgt/FinInstnId/BICFI laukā EKS sistēmas BIC kodu "LACBLV2XEKS";
 - d. /Document/FICdtTrf/CdtTrfTxInf/Dbtr/FinInstnId/BICFI laukā un /Document/FICdtTrf/CdtTrfTxInf/Cdtr/FinInstnId/BICFI laukā dalībnieka BIC kodu;
- 2) Iesniedz TARGET sistēmas RTGS moduļa GUI rīkojumu veikt iemaksu EKS tehniskajā kontā:
 - a. Izvēlās sadaļu "Ancillary System"/"Query Linked AS Technical Accounts Procedure D";
 - b. "Account BIC" ievada dalībnieka BIC kodu;

c. Pie EKS sistēmas tehniskā konta izvēlās "New Liquidity Transfer"

d. Aizpilda trūkstošās likviditātes pārveduma detaļas, kā "Debtor BIC" un "Creditor BIC" norādot dalībnieka BIC kodu;

- 3) izveido TARGET sistēmas CRDM modulī pastāvīgo likviditātes pārveduma rīkojumu (*Standing order*):
 - a. kā debetējamo kontu norāda dalībnieka RTGS NN konta numuru;
 - b. kā kreditējamo kontu norāda EKS sistēmas tehniskā konta numuru – TLVEURLACBLV2XEKS;
 - c. "AS Standing Order Data" sadaļā kā "Debtor BIC" un "Creditor BIC" norāda dalībnieka BIC kodu

2 Common Cash Standing/Predefined Liquidity Transfer Order Search + New

STANDING/PREDEFINED LIQUIDITY TRANSFER ORDER NEW

Order Reference: EKSD-BANKLV22

Valid From: 2023-11-08 Valid To: yyyy-mm-dd

Amount: 5,000,000 Currency: EUR

Dedicated Amount: All Cash:

Order Type: Standing

Event Type: Execution Time: 00 : 00

Creditor Account Type: Cash Account

Creditor Cash Account Number: TLVEURLACBLV2XEKS Debited Cash Account Number: RLVEURBANKLV22XXX

AS Procedure: Procedure D Automated

AS Standing Order Data

Creditor BIC: BANKLV2XXX ASTN Creditor Account:

Debtor BIC: BANKLV2XXX ASTN Debtor Account:

Saņemtos naudas līdzekļus ieskaita dalībniekam reģistrētajam BIC kodam atbilstošajā klīringa seguma kontā un informē dalībnieku par klīringa seguma konta kreditēšanu, failu apmaiņas servisā nosūtot paziņojuma ziņojumu par priekšfinansējuma iemaksu (camt.054.001.08).

6.2. Priekšfinansējuma iemaksa dalībniekam, kurš nav TARGET sistēmas dalībnieks

Lai papildinātu klīringa segumu dalībnieks atbilstoši Latvijas Bankas norādītajiem rekvizītiem veic kredīta pārvedumu, zibmaksājumu vai klienta maksājumu TARGET sistēmā no statisko datu reģistrācijas veidlapā norādītā dalībnieka konta, kas atvērts Eiropas Ekonomikas zonas valstī dibinātā kredītiestādē.

6.3. Priekšfinansējuma izmaksa

6.3.1. Priekšfinansējuma izmaksas rīkojuma ziņojums (camt.050.001.05)

Dalībnieka klīringa servisam iesniedzamā ziņojuma struktūra ir šāda.

Elements	Formāts vai datu tips	Statuss	Papildu informācija
<LqdtYCdTrf>			
<MsgHdr>	Elementu kopums	M	
<MsgId>	35x	M	Ziņojuma identifikators. Nevar saturēt tukšuma simbolu.
<LqdtYCdTrf>	Elementu kopums	M	Informācija par rīkojumu.
<LqdtYTrfId>	Elementu kopums	M	
<EndToEndId>	35x	M	Rīkojuma identifikators
<CdtrAcct>	Elementu kopums	M	Informācija par kontu.
<Id>	Elementu kopums	M	Konta identifikators.
<Othr>	Elementu kopums	M	
<Id>	34x	M	Dalībnieka RTGS konta identifikators.
<TrfdAmt>	Elementu kopums	M	Informācija par maksājumu.

	<AmtWthCcy>	18d EUR	M	Summa.
	<DbtrAcct>	Elementu kopums	M	Informācija par kontu.
	<Id>	Elementu kopums	M	Konta identifikators.
	<Othr>	Elementu kopums	M	
	<Id>	34x	M	Klīringa seguma konta identifikators.

6.3.2. Priekšfinansējuma izmaksas rīkojuma statusa ziņojums (camt.025.001.05)

Klīringa serviss, no dalībnieka saņemot priekšfinansējuma izmaksas rīkojuma ziņojumu (camt.050), veic tā apstrādi un par apstrādes rezultātu informē dalībnieku, nosūtot priekšfinansējuma izmaksas rīkojuma statusa ziņojumu.

Elements	Formāts vai datu tips	Statuss	Papildu informācija
<Rct>			
<MsgHdr>	Elementu kopums	M	
<MsgId>	35x	M	Ziņojuma identifikators. Nevar saturēt tukšuma simbolu.
<ReqTp>	Elementu kopums	M	Rīkojuma statusa kods.
<Prtry>	Elementu kopums	M	
<Id>	Kods	M	Tiek lietots kods: - "VSTS" – ja camt.050 pieprasījums ir noraidīts vai - "SSTS" – ja camt.050 pieprasījums ir izpildīts.
<RctDtls>	Elementu kopums	M	
<OrgnlMsgId>	Elementu kopums	M	Sākotnējā camt.050 ziņojuma identifikators, uz kuru atbild šis ziņojums.
<MsgId>	35x	M	
<ReqHdlg>	Elementu kopums	M	Papildu informācija par rīkojuma statusu.
<StsCd>	Kods	M	Tiek lietots kods: - "RJCT" – ja camt.050 rīkojums ir noraidīts vai - "SSET" – ja camt.050 rīkojums ir izpildīts.
<Desc>	Elementu kopums	C	Kļūdas kods (1., 3. vai 4. tabula). Lieto tikai, ja <StsCd> ir "RJCT"

6.4. Dalībnieka informēšana par priekšfinansējuma iemaksu vai izmaksu (camt.054.001.08)

Dalībnieku informēšanai par pārmaiņām priekšfinansējuma apjomā klīringa serviss nosūta paziņojuma ziņojumu par priekšfinansējuma iemaksu vai izmaksu:

- 1) par iemaksu – klīringa servisam apstrādājot no TARGET sistēmas RTGS moduļa saņemto informāciju par starpbanku maksājuma rīkojuma vai pastāvīgā likviditātes pārveduma rīkojuma (*Standing Order*) izpildi;
- 2) par izmaksu – izpildot dalībnieka iesniegto priekšfinansējuma izmaksas rīkojumu.

Elements	Formāts vai datu tips	Statuss	Papildu informācija
<BkToCstmrDbtCdt Ntfctn>	Elementu kopums	M	
<GrpHdr>	Elementu kopums	M	
<MsgId>	35x	M	Ziņojuma identifikators. Nevar saturēt tukšuma simbolu.
<CreDtTm>	ISODateTime	M	Ziņojuma izveidošanas datums un laiks.
<Ntfctn>	Elementu kopums	M	Informācija par paziņojumu.
<Id>	35x	M	Paziņojuma identifikators.
<Acct>	Elementu kopums	M	Informācija par kontu.
<Id>	Elementu kopums	M	Konta identifikators.
<Othr>	Elementu kopums	M	
<Id>	34x	M	Klīringa seguma konta identifikators.
<Ntry>	Elementu kopums	M	Informācija par maksājumu.
<NtryRef>	35x	M	Maksājuma reference.
<Amt>	18d EUR	M	Summa.
<CdtDbtInd>	4!a	M	Norāda kredīta vai debeta pozīciju. Tiek lietots kods "CRDT" – kredīts vai kods "DBIT" – debets.
<Sts>	Elementu kopums	M	Maksājuma statuss.
<Cd>	4!a	M	Maksājuma statusa kods. Tiek lietots kods "BOOK".
<BookgDt>	Elementu kopums	M	
<DtTm>	ISODateTime	M	Grāmatojuma datums un laiks.
<ValDt>	Elementu kopums	M	
<Dt>	ISODate	M	Valutēšanas datums.
<BkTxCd>	Elementu kopums	M	Elementu kopums, kas sniedz informāciju par maksājuma tipu.
<Prtry>	Elementu kopums	M	
<Cd>	4!a	M	Tiek lietots kods "LIQT".
<NtryDtls>	Elementu kopums	M	
<TxDtls>	Elementu kopums	M	
<Refs>	Elementu kopums	M	
<InstrId>	35x	C	Sākotnējā ziņojuma reference, pamatojoties uz kuru grāmatojums veikts.
<EndToEndId>	35x	C	Sākotnējā ziņojuma reference, pamatojoties uz kuru grāmatojums veikts.
<RltdPties>	Elementu kopums	M	Maksājumā iesaistītās puses.
<DbtrAcct>	Elementu kopums	M	Maksātāja konts.
<Id>	Elementu kopums	M	
<Othr>	Elementu kopums	M	
<Id>	34x	M	Konta numurs.
<CdtrAcct>	Elementu kopums	M	Saņēmēja konts.
<Id>	Elementu kopums	M	
<Othr>	Elementu kopums	M	
<Id>	34x	M	Konta numurs.

6.5. Klīringa seguma konta izraksts (camt.053.001.08)

Klīringa servisa darbadienas beigās dalībniekam par katru tam reģistrēto BIC kodu atsevišķi nosūta klīringa seguma konta izrakstu.

Elements vai datu tips	Formāts	Statuss	Papildu informācija
<BkToCstmrStmnt>	Elementu kopums	M	
<GrpHdr>	Elementu kopums	M	
<MsgId>	35x	M	Ziņojuma identifikators. Nevar saturēt tukšuma simbolu.
<CreDtTm>	ISODateTime	M	Ziņojuma izveidošanas datums un laiks.
<Stmnt>	Elementu kopums	M	Informācija par izrakstu.
<Id>	35x	M	Izraksta identifikators.
<CreDtTm>	ISODateTime	M	Izraksta izveidošanas datums un laiks.
<FrToDt>	Elementu kopums	M	Izraksta periods.
<FrDtTm>	ISODateTime	M	Izraksta perioda sākuma datums un laiks.
<ToDtTm>	ISODateTime	M	Izraksta perioda beigu datums un laiks.
<Acct>	Elementu kopums	M	Informācija par kontu.
<Id>	Elementu kopums	M	Konta identifikators.
<Othr>	Elementu kopums	M	
<Id>	34x	M	Klīringa seguma konta identifikators.
<Ownr>	Elementu kopums	M	Konta īpašnieks.
<Id>	Elementu kopums	M	Konta īpašnieka identifikators.
<OrgId>	Elementu kopums	M	
<AnyBIC>	4!c2!a2!c[3!c]	M	EKS dalībnieka reģistrētais BIC kods.
<Bal>	Elementu kopums	M	Informācija par konta atlikumu. Tiek lietotas divas rindas – perioda sākuma atlikumam un perioda beigu atlikumam.
<Tp>	Elementu kopums	M	Konta atlikuma tips.
<CdOrPrtry>	Elementu kopums	M	
<Cd>	Kods	M	Konta atlikuma tipa kods. Tiek lietots kods "OPBD" – perioda sākuma atlikums vai kods "CLBD" – perioda beigu atlikums.
<Amt>	18d EUR	M	Klīringa seguma konta atlikums.
<CdtDbtInd>	Kods	M	Tiek lietots kods "CRDT" – kredīts.
<Dt>	Elementu kopums	M	
<Dt>	ISODate	M	Atlikuma datums.
<Txsumry>	Elementu kopums	M	Apkopojums par izrakstā iekļautiem ierakstiem.
<TtlNtries PerBkTxCd>	Elementu kopums	M	Ierakstu summa un skaits sadalījumā pēc ieraksta koda.
<CdtNtries>	Elementu kopums	M	Kopējā kredīta ierakstu summa un skaits. Norāda šādiem maksājuma tipiem (kods laukā <BkTxCd>/<Prtry>/ <Cd>): 1) LIQT; 2) ASTI.
<NbOfNtries>	15n	M	Skaits. Ja pārskata dienā nav bijušas transakcijas ar attiecīgo maksājuma kodu, norāda "0" nulli.
<Sum>	18d EUR	M	Summa. Ja pārskata dienā nav bijušas transakcijas ar attiecīgo maksājuma kodu, norāda "0" nulli.
<DbtNtries>	Elementu kopums	M	Kopējā debeta ierakstu

					summa un skaits. Norāda šādiem maksājuma tipiem (kods laukā <BkTxCd>/<Prtry>/ <Cd>): 1) LIQT; 2) ASTI.
		<NbOfNtries>	15n	M	Skaits. Ja pārskata dienā nav bijušas transakcijas ar attiecīgo maksājuma kodu, norāda "0" nulli.
		<Sum>	18d EUR	M	Summa. Ja pārskata dienā nav bijušas transakcijas ar attiecīgo maksājuma kodu, norāda "0" nulli.
		<BkTxCd>	Elementu kopums	M	Elementu kopums, kas sniedz informāciju par maksājuma tipu.
		<Prtry>	Elementu kopums	M	
		<Cd>	Kods	M	Tiek lietots kods "LIQT" – priekšfinansējuma iemaksa vai izmaksa vai kods "ASTI" – EKS sistēmas norēķins.
		<Ntry>	Elementu kopums	M	Informācija par ierakstu.
		<NtryRef>	35x	M	Ieraksta reference.
		<Amt>	18d EUR	M	Summa.
		<CdtDbtInd>	Kods	M	Norāda kredīta vai debeta pozīciju. Tiek lietots kods "CRDT" – kredīts vai kods "DBIT" – debets.
		<Sts>	Elementu kopums	M	Ieraksta statuss.
		<Cd>	Kods	M	Ieraksta statusa kods. Tiek lietots kods "BOOK".
		<BookgDt>	Elementu kopums	M	
		<DtTm>	ISODateTime	M	Grāmatojuma datums un laiks.
		<BkTxCd>	Elementu kopums	M	Elementu kopums, kas sniedz informāciju par maksājuma tipu.
		<Prtry>	Elementu kopums	M	
		<Cd>	Kods	M	Tiek lietots kods "LIQT" – priekšfinansējuma iemaksa vai izmaksa vai kods "ASTI" – EKS sistēmas norēķins.

7. Faila un ziņojuma pārbaude

7.1. Noformēšanas pareizības pārbaude

Klīringa serviss, pieņemot failu, veic faila, paketes un ziņojumu noformēšanas pareizības pārbaudes. Ja pārbaudes laikā tiek konstatēta kļūda, atbildes VE fails, QE fails vai EKS025 fails ar attiecīgo noraidīšanas iemesla kodu tiek nosūtīts faila sūtītājam.

Faila noraidīšanas iemesla kodi

1. tabula

Nr.p.k.	Kods	Paskaidrojums
1.	A00	Faili pieņemti pilnībā.
2.	A01	Faili noraidīti daļēji.
3.	C01	Faila nosaukums satur neatļautu faila tipu.
4.	C02	Faila nosaukumā datums, izteikts kā dienu skaits no gada sākuma, neatbilst valūtēšanas datumam, ar kuru klīringa serviss pieņem maksājumus.
5.	C03	Faila nosaukumā norādītais faila kārtas numurs neatbilst šā apraksta 4. nodaļā norādītajam formātam.
6.	C04	Faila paplašinājums neatbilst izmantojamai kriptogrāfijas paketei.
7.	C05	Faila nosaukuma garums neatbilst šā apraksta 4. nodaļā norādītajam.
8.	C06	Dublēts faila nosaukums.
9.	C08	Faili saņemti no sūtītāja, kuram nav atļauts nosūtīt failus. Sūtītājs nav noslēdzis līgumu ar Latvijas Banku par elektronisko norēķinu veikšanu klīringa servisā
10.	C10	Saņemtais faili satur kļūdainu, nepareizu vai arī dalībnieka atsauktas pilnvarotās personas elektronisko parakstu.
11.	C11	Saņemtais faili nesatur faila sūtītāja pilnvarotās personas elektronisko parakstu.
12.	C12	Faili parakstīti ar atslēgu, kuras lietošanas termiņš beidzies.
13.	C14	Faili pirms parakstīšanas bijis ar citu nosaukumu nekā saņemtais elektroniski parakstītais faili (neskaitot tā paplašinājumu).
14.	C15	Elektroniski parakstīti un nosūtīti faili ticis iekļauts vairāk nekā viens faili.
15.	C16	Faili pārsniegts maksimālais atļautais ziņojumu skaits.
16.	C17	Faili nav pareizi noformēti p7m faili.
17.	C18	Faili nav nošifrēti Latvijas Bankas saņēmējam.
18.	R07	Faila galvenē norādīti neatbilstošs faila tips.
19.	R10	Faila saturs neatbilst XML shēmas prasībām.
20.	R11	Faila galvenē norādīti neatbilstošs faila sūtītāja BIC kods.
21.	R12	Faila galvenē norādīti neatbilstošs faila saņēmēja BIC kods.
22.	R14	Faila galvenē norādīti neatbilstošs testa sistēmas vai aktīvās sistēmas kods.
23.	R18	Faila galvenē norādīti neatbilstošs pakešu skaits.
24.	R19	Nav pietiekama seguma tā dalībnieka maksājumiem, kuram ir pienākums rezervēt priekšsamaksu.

Paketes noraidīšanas iemesla kodi

2. tabula

Nr.p.k.	Kods	Paskaidrojums
1.	B00	Pakete pieņemta pilnībā.
2.	B01	Pakete pieņemta daļēji.
3.	B02	Pārsniegts maksimālais ziņojumu skaits paketē.
4.	B03	Ziņojumu skaits paketē neatbilst paketes galvenē norādītajam.
5.	B05	Ziņojumu summa paketē neatbilst paketes galvenē norādītajai.
6.	B08	Pārsniegts maksimālais pakešu skaits failā.
7.	B09	Pakete noraidīta, jo noraidīti visi ziņojumi tajā.
8.	B10	Paketes galvenē norādīti neatbilstošs paketes sūtītāja BIC kods.
9.	B11	Paketes galvenē nedrīkst norādīt paketes saņēmēja BIC kodu.
10.	B12	Paketes galvenē norādīti neatbilstošas <Assgnr> vai <Assgne> vērtības.
11.	B13	Paketes norēķina summa ir nulle.
12.	B14	Dublēts paketes galvenes ziņojuma identifikators.

13.	B15	Kļūdains valutēšanas datums.
14.	B16	Kļūdains klīringa sistēmas apzīmējums.

Ziņojuma noraidīšanas iemesla ISO kodi

3. tabula

Nr.p.k.	Kods	Paskaidrojums
1.	AM01	Ziņojuma summa ir nulle.
2.	AM02	Ziņojuma summa pārsniedz atļauto maksimumu.
3.	AM04	Kontā nepietiek līdzekļu.
4.	AM05	Ziņojums ir dublēts.
5.	DT01	Nepareizs valutēšanas datums
6.	ED05	Nav iespējams veikt norēķinu.

Ziņojumu noraidīšanas iemesla klīringa servisa kodi

4. tabula

Nr.p.k.	Kods	Paskaidrojums
1.	XD19	IBAN neatbilst ISO 13616 (2 simboli – valsts kods, 2 simboli – kontrolcipari, n simboli – konta numurs ar valsts kodam atbilstošu struktūru).
2.	XT13	Ziņojums satur vismaz vienu XML elementu, kas netiek uzturēts, vai arī nav lietots vismaz viens obligātais elements.
3.	XT27	Ziņojums satur vismaz vienu elementu ar BIC kodu, kas nav klīringa servisa maršrutēšanas tabulā.
4.	XT33	Vismaz viens XML elements neatbilst noteiktajam formātam.
5.	XT73	Valsts kods nav eksistējošs ISO vai SEPA valsts kods.
6.	XT85	Ziņojumus šim saņēmējam nevar nosūtīt kārtējā klīringa ciklā.
7.	XT99	Ziņojums noraidīts citu iemeslu dēļ.

7.2. Dublēšanās pārbaude

Visiem failiem, failā iekļautajām ziņojumu paketēm un ziņojumiem klīringa serviss veic dublēšanās pārbaudi. Ja pārbaudāmā informācija ir identiska jau apstrādāta faila, paketes vai ziņojuma informācijai, attiecīgo jauno iesniegto failu, paketi vai ziņojumu noraida.

Failam veic šādu pārbaudi.

Nr.p.k.	Apraksts	Avots
1.	Faila nosaukums	Iesnigtā faila nosaukums
2.	Faila reference	<FileRef>
3.	Faila sūtītājs	<SndgInst>

Paketei veic šādu pārbaudi.

Nr.p.k.	Apraksts	Avots
1.	Datums	Valutēšanas datums
2.	Paketes identifikators	<GrpHdr>/<MsgId>
3.	Paketes sūtītājs	<GrpHdr>/<InstgAgt>/ <FinInstnId>/<BICFI>

Ziņojumam veic šādu pārbaudi.

Nr. p.k.	Ziņojuma tips	Identifikators	Iestāde	Datums
1.	pacs.008.001.08	<CdtTrfTxInf>/ <TxId>	<CdtTrfTxInf>/<DbtrAgt>/ <FinInstnId>/<BICFI>	Valutēšanas datums

2.	pac.004.001.09	<TxInf>/<RtrId>	<TxInf>/<OrgnlTxRef>/ <CdtrAgt>/ <FinInstnId>/<BICFI>	Valutēšanas datums
3.	camt.056.001.08	<Undrlyg>/<TxInf>/ <CxlId>	<Assgnmt>/<Assgnr>/<Agt> / <FinInstnId>/<BICFI>	Faila datums
4.	camt.029.001.09 (PE)	<CxlDtls>/<TxInfAndSts>/ <CxlStsId>	<Assgnmt>/<Assgnr>/<Agt> / <FinInstnId>/<BICFI>	Faila datums
5.	pac.028.001.03	<TxInf>/<StsReqId>	<GrpHdr>/<InstgAgt>/ <FinInstnId>/<BICFI>	Faila datums
6.	camt.027.001.07	<Case>/<Id>	<Assgnmt>/<Assgnr>/<Agt> / <FinInstnId>/<BICFI>	Faila datums
7.	camt.087.001.06	<Case>/<Id>	<Assgnmt>/<Assgnr>/<Agt> / <FinInstnId>/<BICFI>	Faila datums
8.	camt.029.001.09 (IE)	<ModDtls>/<ModStsId>	<Assgnmt>/<Assgnr>/<Agt> / <FinInstnId>/<BICFI>	Faila datums
9.	camt.050.001.05	<LqdyCdtTrf>/<MsgId>	<LqdyCdtTrf>/<DbtrAcct>/ <Id>/<Othr>/<Id>	Faila datums

8. Klīringa rezultāta fails

Pēc katra klīringa cikla dalībniekam par katru tam reģistrēto BIC kodu tiek nosūtīts TE tipa fails, kas satur klīringa rezultāta ziņojumu. Pirmā rinda ir klīringa cikla numurs.

Apakšlauks	Formāts	Paskaidrojums
1	<u>4</u> n	Rindas kārtas numurs.
2	/CYCLE/	Nemainīgs kods.
3	2n	Klīringa cikla numurs.

Otrā rinda ir klīringa seguma konta atlikums pirms klīringa cikla.

Apakšlauks	Formāts	Paskaidrojums
1	<u>4</u> n	Rindas kārtas numurs.
2	/OPAV-INTM/	Nemainīgs kods, kas nozīmē klīringa seguma konta atlikumu pirms klīringa cikla.
3	C	Kredīta atlikums.
4	15d	Atlikums.

Trešā rinda ir klīringa seguma konta atlikums pēc klīringa cikla.

Apakšlauks	Formāts	Paskaidrojums
1	<u>4</u> n	Rindas kārtas numurs.
2	/CLAV-INTM/	Nemainīgs kods, kas nozīmē klīringa seguma konta atlikumu pēc klīringa cikla.
3	C	Kredīta atlikums.
4	15d	Atlikums.

Turpmākajās rindās norāda visus klīringā iekļautos maksājuma ziņojumu failus. Katram failam atbilst viena rinda, kas sastāv no šādiem apakšlaukiem.

Apakšlauks	Formāts	Paskaidrojums
1	<u>4</u> n	Rindas kārtas numurs. Klīringa rezultāta rindas numurētas augošā secībā, sākot ar 1. Ja klīringa rezultāts ietver vairākus ziņojumus, katrā nākamajā ziņojumā kārtas numerācija turpinās no iepriekšējā ziņojuma.
2	<u>9</u> x	Faila nosaukums.
3	1a	Nemainīgs kods: D – debets vai C – kredīts.
4	<u>6</u> n	Ziņojumu skaits failā.
5	15d	pacs.008 un pacs.004 ziņojumu kopsumma failā.

Pēdējās trīs ir klīringa rezultāta summējošās rindas (ar *n* apzīmēta pēdējā rinda). *n* – 2. rinda "Debets apgrozījums"

Apakšlauks	Formāts	Paskaidrojums
1	<u>4</u> n	Rindas kārtas numurs.
2	/DRTOTAL/	/DRTOTAL/ nozīmē, ka tas ir debeta apgrozījums.
3	D	D – debets.
4	<u>6</u> n	Iesūtīto un akceptēto ziņojumu kopējais skaits.
5	15d	Debets apgrozījuma ziņojumu kopsumma.

n – 1. rinda "Kredīta apgrozījums"

Apakšlauks	Formāts	Paskaidrojums
1	<u>4</u> n	Rindas kārtas numurs.
2	/CRTOTAL/	/CRTOTAL/ nozīmē, ka tas ir kredīta apgrozījums.
3	C	C – kredīts.
4	<u>6</u> n	Dalībniekam, izmantojot tam reģistrēto BIC kodu, nosūtīto ziņojumu kopējais skaits.
5	15d	Kredīta apgrozījuma ziņojumu kopsomma.

n. rinda "Klīringa neto pozīcija"

Apakšlauks	Formāts	Paskaidrojums
1	<u>4</u> n	Rindas kārtas numurs.
2	/TOTAL/	/TOTAL/ nozīmē, ka tā ir klīringa neto pozīcija.
3	<u>8</u> n	Klīringa neto pozīcijas norēķina valutēšanas datums formātā YYYYMMDD.
4	<u>1</u> a	D – debets vai C – kredīts.
5	15d	Klīringa neto pozīcijas summa.

Klīringa rezultāta ziņojuma piemērs

```
0001/CYCLE/01
0002/OPAV-INTM/C500000,00"CrLf"
0003/CLAV-INTM/C230200,00"CrLf"
0004PE1740001D0000153000,00"CrLf"
0005PE1740002D0000225000,00"CrLf"
0006PE1740003D000007500,00"CrLf"
0007PE1740085C0000102500,00"CrLf"
0008PE1740086C000005500,00"CrLf"
0009PE1740087C000007700,00"CrLf"
0010/DRTOTAL/D0000448500,00"CrLf"
0011/CRTOTAL/C0000223700,00"CrLf"
0012/TOTAL/20231106D4800,00"CrLf"
```

9. Brīdinājuma ziņojums

Brīdinājuma ziņojumu iekļauj ME tipa failā.

Ziņojuma saturs

Lauks	Nosaukums	Formāts	Statuss	Apraksts
20	Transaction Reference Number	16x	M	Klīringa servisa piešķirtais brīdinājuma ziņojuma references numurs.
79	Narrative	35*50x	M	Informācija ziņojuma saņēmējam par radušos situāciju un tās sekām.

10. STEP2 sistēmas maršrutēšanas tabula

STEP2 sistēmas maršrutēšanas tabula tiek noformēta divos failos atkarībā no iestādes sasniedzamības veida STEP2 sistēmā. Failu nosaukums:

S202SCTLACBLV2XYMMDDHHMMSSI00.T sastāv no šādām daļām:

Nr.p.k.	Pozīcijas	Simboli	Apraksts
1.	1–15	S202SCTLACBLV2X	Nemainīga daļa – sistēma un saņēmējs
2.	16–27	YYMMDDHHMMSS	Faila izveidošanas datums un laiks
3.	28	I vai D	Saraksta tips (D –STEP2 sistēmas dalībnieku saraksts, I – STEP2 sistēmas sasniedzamo iestāžu saraksts)
4.	29–30	00	Faila numurs, kas tiek palielināts, failu nosūtot atkārtoti vienā datumā
5.	31–32	.T	Nemainīga daļa – faila tips

10.1. STEP2 sistēmas dalībnieku saraksts

STEP2 sistēmas dalībnieku saraksta faila 1. rinda satur vērtību "SCT DIRECT PARTICIPANT ROUTING TABLE". 2.–9. rinda satur informāciju par tabulas saturu. Ar 10. rindu sākas STEP2 sistēmas dalībnieku tabula ar šādu struktūru, ailes tiek atdalītas ar "Tab" simbolu (hex 09).

Nr.p.k.	Aile	Formāts	Apraksts
1.	BIC	8x	8 zīmju BIC kods
2.	Nosaukums	50x	Dalībnieka nosaukums
3.	Spēkā ar	8n	Datums, ar kuru dati ir spēkā (YYYYMMDD)
4.	Spēkā līdz	8n	Datums, līdz kuram dati ir spēkā (YYYYMMDD)
5.	Norēķina BIC	11x	Norēķinam izmantojamais BIC kods
6.	Statuss	9x	Dalībnieka statuss
7.	Papildservisi	40x	Norāda kādus papildservisus izmanto attiecīgais dalībnieks

10.2. STEP2 sistēmas sasniedzamo iestāžu saraksts

STEP2 sistēmas sasniedzamo iestāžu saraksta failā 1. rinda satur vērtību "SCT INDIRECT PARTICIPANT ROUTING TABLE". 2.–9. rinda satur informāciju par tabulas saturu. Ar 10. rindu sākas STEP2 sistēmas sasniedzamo iestāžu tabula ar šādu struktūru, ailes tiek atdalītas ar "Tab" simbolu (hex 09):

Nr.p.k.	Aile	Formāts	Apraksts
1.	BIC	11x	11 zīmju BIC kods
2.	Nosaukums	50x	Sasniedzamās iestādes nosaukums
3.	Spēkā ar	8n	Datums, ar kuru dati ir spēkā (YYYYMMDD)
4.	Spēkā līdz	8n	Datums, līdz kuram dati ir spēkā (YYYYMMDD)
5.	Dalībnieka BIC	8x	8 zīmju BIC kods
6.	Dalībnieka norēķina BIC	11x	11 zīmju BIC kods
7.	Statuss	9x	Sasniedzamās iestādes statuss
8.	Papildservisi	40x	Norāda kādus papildservisus izmanto attiecīgā sasniedzamā iestāde

10.3. Statusa vērtības

STEP2 sistēmas dalībnieku saraksta un STEP2 sistēmas sasniedzamo iestāžu saraksta aile "Statuss" var saturēt šādas vērtības:

Nr.p.k.	Apzīmējums	Apraksts
1.	ENABLED	Iestāde var saņemt un sūtīt ziņojumus.
2.	SUSPENDED	Iestāde nevar saņemt un sūtīt ziņojumus, tiek izmantots ārkārtas gadījumos.
3.	CHANGED	Iestāde ir mainījusi dalības veidu vai BIC kodu. Iestādei var adresēt pacs.004,pacs.028, camt.027, camt.029, camt.056 un camt.087 ziņojumus par maksājumiem, kas ir norēķināti pirms izmaiņu spēkā stāšanās datuma, STEP2 sistēma tos automātiski pārsūtīs, izmantojot jauno konfigurāciju.
4.	DISABLED	Iestāde nevar saņemt un sūtīt ziņojumus

10.4. Papildservisi

STEP2 sistēmas dalībnieku saraksta un STEP2 sistēmas sasniedzamo iestāžu saraksta aile "Papildservisi" var saturēt šādas vērtības:

Nr.p.k.	Apzīmējums	Apraksts
1.	AO1	Pieņemšanas datuma papildserviss
2.	AO3	Itālijas nosūtīšanas papildserviss
3.	BPO	Pakešu apstrāde
4.	C00	Papildu norēķina cikls "00"
5.	C01	Papildu norēķina cikls "01"
6.	CAI	CAI lietotāju grupa
7.	ERI	Papildus nosūtāmās informācijas papildserviss
8.	TEC	Dalībniekam ir tehniskais BIC kods.
9.	CGS	Nepārtrauktais bruto norēķins (<i>Continuous Gross Settlement</i>)